



I M1 Ex ia I Ma

II 2G Ex ia II (CH<sub>4</sub>) Gb

IP54

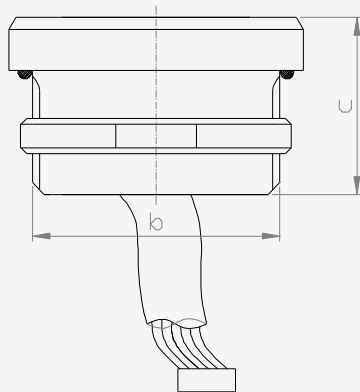
TECHNICAL DATA  
DANE TECHNICZNE

Gases Detected <i>Przeznaczenie</i>	Most combustible gases and vapours <i>Gazy wybuchowe i pary cieczy palnych</i>
Range (two subrange) <i>Zakres pomiarowy</i> <i>(dwa podzakresy)</i>	0 ÷ 100% LEL CH <sub>4</sub> 0 ÷ 100% V/V CH <sub>4</sub>
Operating Voltage <i>Napięcie zasilania</i>	3.0 V ÷ 3.3 V DC (PC-31xx); (typical 3.2V) 2.0 V ÷ 3.3 V DC (PC-32xx)
Current <i>Pobór prądu</i>	≤ 60 mA (U=3.2 V)
Output Sensitivity <i>Czułość</i>	≥ 30 mV/%CH <sub>4</sub> (0 ÷ 100% LEL) ≥ 2 mV/%CH <sub>4</sub> (0 ÷ 100% V/V) CH <sub>4</sub> ; (U=3.2 V)
Operating Mode <i>Rodzaj pracy</i>	continuous or impulsive <i>ciągła lub impulsowa</i>
Detecting sensor <i>Sensory pomiarowe</i>	PC-31xx (0-100% LEL) PC-32xx (0-100% V/V)
Poison Resistance <i>Odporność na zatrucia</i>	Silicone resistance (filter) <i>Związki silikonowe (filtr)</i>
Linearity <i>Liniowość</i>	± 1,5% LEL up to 3% (CH <sub>4</sub> )
Response Time <i>Czas odpowiedzi</i>	<b>T<sub>90</sub> ≤ 3s</b>
Long Term Sensitivity Drift <i>Dryft czułości</i>	≤ 1% LEL (CH <sub>4</sub> )/month (0 ÷ 100% LEL)
Long Term Zero Drift <i>Dryft zera</i>	≤ 1% LEL (CH <sub>4</sub> )/month
Operating Temperature <i>Temperatura pracy</i>	-20°C ÷ +40°C
Humidity <i>Wilgotność</i>	0 ÷ 95% RH non-condensing
Certificate Number <i>Certyfikat</i>	KDB 06 ATEX 426
Available in version <i>Dostępne w wersjach</i>	SG-1/N (0 ÷ 100% LEL CH <sub>4</sub> ) SG-1/W (0 ÷ 100% V/V CH <sub>4</sub> )

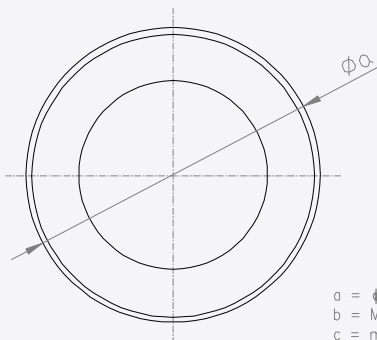


Another types of enclosures SG-1/NW

Side view  
Widok z boku



Top view  
Widok z góry



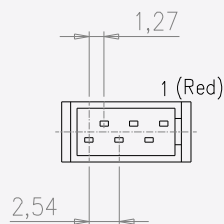
a =  $\phi 20$  do  $\phi 25$   
b = M20x0,5; M21x1;  
c = min. 12mm

Unit dimensions/Wymiary: mm

Enclosure/Obudowa:

Stainless Steel/Stal nierdzewna 1.4404 (316L)  
TECAFORM-AH (POM-C)

Pin view/Złącze



Producer: TE Connectivity  
type: Micro-Match  
7-215083-6

- 1 - Supply "+H" (Supply High Concentration Bridge PC-32xx)  
(Zasilanie "+H" mostka wysokich stężeń)
- 2 - Signal "H" (Output High Concentration Bridge PC-32xx)  
(Wyjście mostka wysokich stężeń)
- 3 - Supply "-H" (Supply High Concentration Bridge PC-32xx)  
(Zasilanie "-H" mostka wysokich stężeń)
- 4 - Supply "+L" (Supply Low Concentration Bridge PC-31xx)  
(Zasilanie "+L" mostka niskich stężeń)
- 5 - Signal "L" (Output Low Concentration Bridge PC-31xx)  
(Wyjście mostka niskich stężeń)
- 6 - Supply "-L" (Supply Low Concentration Bridge PC-31xx)  
(Zasilanie "-L" mostka niskich stężeń)

