



Thiết bị nâng hạ Công nghiệp



Nội Dung



Pa lãng xích khí nén 3

Dòng CLK - tải trọng từ 125 đến 500 kg
 Dòng MLK và HLK - tải trọng từ 0.25 đến 6 tấn
 Dòng 7700 và 7790 Palang xích khí nén - tải trọng từ 0.125 đến 2 tấn



Pa lãng xích chạy điện 28

Dòng Quantum - tải trọng từ 0.125 đến 5 tấn.
 Dòng ULE2 Ultra-Lo - tải trọng từ 1 đến 24 U.S. tấn



Con lăn, bộ kẹp và đầu kéo 36

Hướng dẫn lựa chọn Con lăn và Đầu kéo

- | | |
|-------------|--|
| Con lăn PT | - tải trọng từ 0.50 đến 10 tấn. |
| Con lăn GT | - tải trọng từ 1 đến 20 tấn. |
| Con lăn TIR | - tải trọng từ 0.25 đến 6 tấn. |
| Con lăn RT | - tải trọng từ 1 tấn. |
| Bộ kẹp BC | - sử dụng cho pa lãng có tải trọng từ 1 đến 10 tấn |
| Đầu kéo MKT | - khả năng kéo 6 tấn |

Pa lăng xích khí nén



Pa lăng xích khí nén là lựa chọn lý tưởng cho các hoạt động công nghiệp, từ nâng tải làm việc ở vị trí cao, nhấc tải chính xác trong môi trường khắc nghiệt trong nhà máy. Không may tai nạn của Pa lăng khí nén của Ingersoll Rand.

Chúng tôi - tập đoàn Ingersoll Rand có thể cung cấp nhiều dòng Pa lăng khí nén nhất trên thế giới. Sự lựa chọn nổi trội của dòng sản phẩm mà chúng tôi cung cấp là dải từ 0.125 đến 6 tấn.

Dòng Pa lăng khí nén MLK và HLK đã có truyền thống lâu năm cho ứng dụng môi trường khắc nghiệt nhất. Trong đó loại 7700 và 7790 nổi tiếng đặc biệt về tốc độ và kiểm soát tải. CLK mang đến khả năng siêu kiểm soát tải với lượng khí nén tiêu thụ thấp nhất.

Đến kinh doanh và các kênh phân phối của chúng tôi luôn sẵn sàng trợ giúp và nỗ lực để đạt được kết quả tốt nhất, phục vụ khách hàng và các đối tác mang lại lợi ích tối đa cho công tác nâng hạ và phục vụ khách hàng. Các trung tâm dịch vụ kỹ thuật của chúng tôi luôn có sẵn sàng thay thế và sửa chữa thiết bị hỏng hóc trong tích tắc.

Xin vui lòng vào website của chúng tôi tại địa chỉ www.ingersollrandproducts.com để tìm các dòng Pa lăng với tải trọng lớn hơn (lên tới 200 tấn) hoặc các dòng sản phẩm đặc biệt khác.

Hướng dẫn lựa chọn Pa lăng xích khí nén

Mã hiệu	Khả năng nâng		Số xích	Tốc độ nâng có tải		Tốc độ hạ có tải		Khoảng cách từ móc trên đến móc dưới		Loại chạy trên ray		Trọng lượng móc trên		Trang.
	lb	metric tons		ft/min	m/min	ft/min	m/min	in	mm	in	mm	lb	kg	
Dòng CLK														
CL125K	275	0.125	1	43	13.1	37	11.3	11.5	292.1	14.1	358.1	34	15.4	
CL250K	550	0.25	1	32	9.8	45	13.7	11.5	292.1	14.1	358.1	34	15.4	
CL500K	1100	0.50	2	15	4.6	22	6.7	12.75	323.9	15.35	389.9	38	17.2	
Dòng Pa lăng ML và HL														
ML250K	550	0.25	1	101	30.8	117	35.7	18	457.2	18	457.2	48	21.8	10
ML250KS	550	0.25	1	40	12.2	90	27.4	18	457.2	18	457.2	48	21.8	10
ML250KR	550	0.25	1	26	7.9	38	11.6	18	457.2	18	457.2	48	21.8	10
ML500K	1,100	0.5	1	55	16.8	97	29.6	18	457.2	18	457.2	48	21.8	10
ML500KS	1,100	0.5	1	22	6.7	66	20.1	18	457.2	18	457.2	48	21.8	10
ML500KR	1,100	0.5	2	13	4	20	6.1	18	457.2	18	457.2	61	27.7	10
ML1000K	2,200	1	2	28	8.5	49	14.9	18	457.2	18	457.2	61	27.7	10
ML1000KS	2,200	1	2	11	3.4	33	10.1	18	457.2	18	457.2	61	27.7	10
HL1000K	2,200	1	1	26	7.9	37	11.3	18.5	469.9	18.1	460.5	84	38.1	10
HL1000KR	2,200	1	1	26	7.9	37	11.3	18.5	469.9	18.1	460.5	84	38.1	10
HL1500K	3,300	1.5	1	16	4.9	26	7.9	18.8	477.5	18.9	479.5	84	38.1	10
HL2000K	4,400	2	2	13	4	18	5.5	23	584.2	21.6	549.4	125	56.7	10
HL3000K	6,600	3	2	8	2.4	13	4	25	635	22.6	574.8	125	56.7	10
HL4500K	10,000	4.5	3	4.6	1.4	10	3.1	30.9	784.4	28	711.2	193	87.5	10
HL6000K	13,200	6	4	3.5	1.1	7.6	2.3	36.2	919.2	32.2	817.6	248	112.5	10
Dòng Pa lăng ARO														
7770E	275	0.125	1	110	33.5	275	83.8	17	432	16.9	428	41	18.6	19
7718E	550	0.25	1	82	25	224	68.3	17	432	16.9	428	41	18.6	19
7756E	1,100	0.5	1	41	12.5	112	34.1	17	432	16.9	428	41	18.6	19
7776E	2,200	1	2	21	6.4	56	17.1	21.7	551	20.5	521	53	24	19
7790A	2,200	1	1	26	7.9	44	13.4	18.9	479	15	381	62	28.1	19
7792A	4,400	2	2	12	3.7	24	7.3	22.4	568	18	457	81	36.7	19
7712EL	550	0.25	1	50	15.2	70	21.3	17	432	17.1	435	41	18.6	19
7714EL	1,500	0.68	2	16	4.9	16	4.9	17	432	17.1	435	41	18.6	19
7796AL	1,500	0.68	1	16	4.9	16	4.9	18.9	479	15	381	62	28.1	19
7798AL	2,400	1.1	2	12	3.7	12	3.7	22.4	568	18	457	81	36.7	19
7799AL	3,000	1.36	2	7	2.1	7	2.1	22.4	568	18	457	81	36.7	19

Tất cả các dòng Pa lăng khí nén của Ingersoll Rand đều đáp ứng hoặc tốt hơn tiêu chuẩn ASME/ANSI B30.16. Vui lòng tham khảo ý kiến nhà máy cho các dòng Pa lăng đáp ứng tiêu chuẩn máy móc của Châu Âu EC và mang nhãn hiệu CE

Chọn lựa đúng dòng Palăng

Mỗi ứng dụng khác nhau có yêu cầu về xử lý vật liệu khác nhau. Ingersoll Rand mang đến một loạt sự lựa chọn để đáp ứng các yêu cầu cho công việc cụ thể của khách hàng. Khi khách hàng có nhu cầu sử dụng Palăng cho công việc, hãy cân nhắc các tiêu chí sau:

Tải trọng lớn nhất

Xem xét tải trọng làm việc lớn nhất của Pa lăng. Ingersoll Rand có thể cấp với tải trọng từ 257lb đến 6 tấn. Xem xét tốc độ Pa lăng, yêu cầu về tốc độ của một Pa lăng phụ thuộc vào chu kỳ nhiệm vụ cần hoàn thành: Nâng- vận chuyển -hạ quay trở lại và bắt đầu.

Các yêu cầu về mặt lắp đặt

Pa lăng khí nén của Ingersoll Rand loại móc treo hoặc loại chạy trên ray có thể được gá lắp trên nhiều loại rầm. Kết cấu nhỏ gọn cho các ứng dụng có khoảng không gian hẹp, những loại này có thể được lắp tại những khu vực nơi mà palăng của hãng khác không thể đáp ứng.

Nguồn cung cấp khí nén

Để đảm bảo hiệu suất hoạt động tối đa, động cơ cánh quay (vane) của Pa lăng yêu cầu nguồn khí cung cấp phải sạch và liên tục tại áp suất và lưu lượng đầy đủ. Lượng khí nén tiêu thụ thông thường của Palăng Ingersoll Rand ở vào mức 32 đến 70 scfm tại áp 90psi.

Phương pháp điều khiển

Pa lăng khí nén với động cơ cánh quay (vane) được điều khiển nâng -hạ bằng cách điều tiết một lượng khí nén tỷ lệ thuận với động cơ thông qua một van đóng ngắt. Ingersoll Rand đưa ra hai hệ thống điều khiển sau:

1. Pendant control system

Hệ thống điều tiết lưu lượng và áp lực thông qua van điều khiển với 3 nút ấn.

2. Pull-chain system

Điều khiển bằng tay bằng cách kéo dây xích tác động vào việc đóng mở van cấp khí.



Dòng Pa lăng mã hiệu CLK

Pa lăng khí nén có tải trọng nâng từ 125, 250 và 500kg

Phanh đĩa không phải làm bằng vật liệu amiăng và có liên kết lò xo với với bộ phận phát ra khí mang lại khả năng kiểm soát đồng thời giảm thiểu tiêu thụ khí nén

Truyền dẫn vi sai hai trạng thái

Tăng thêm momen động cơ và giảm tốc độ. Dầu bôi trơn giúp tạo độ bền tối đa. Các bộ phận bánh răng được làm từ thép hợp kim có độ bền cao và được xử lý nhiệt.

Bánh xe rên 5 lỗ

Mang đến sự vận hành trơn tru và tăng tuổi thọ xích tải.

Thiết kế hồ

làm giảm độ mở của xích ngăn chặn nguy hiểm phát sinh do liên kết ngang dẫn xích và đứng ở bánh răng.

Công tắc giới hạn hành trình trên và dưới

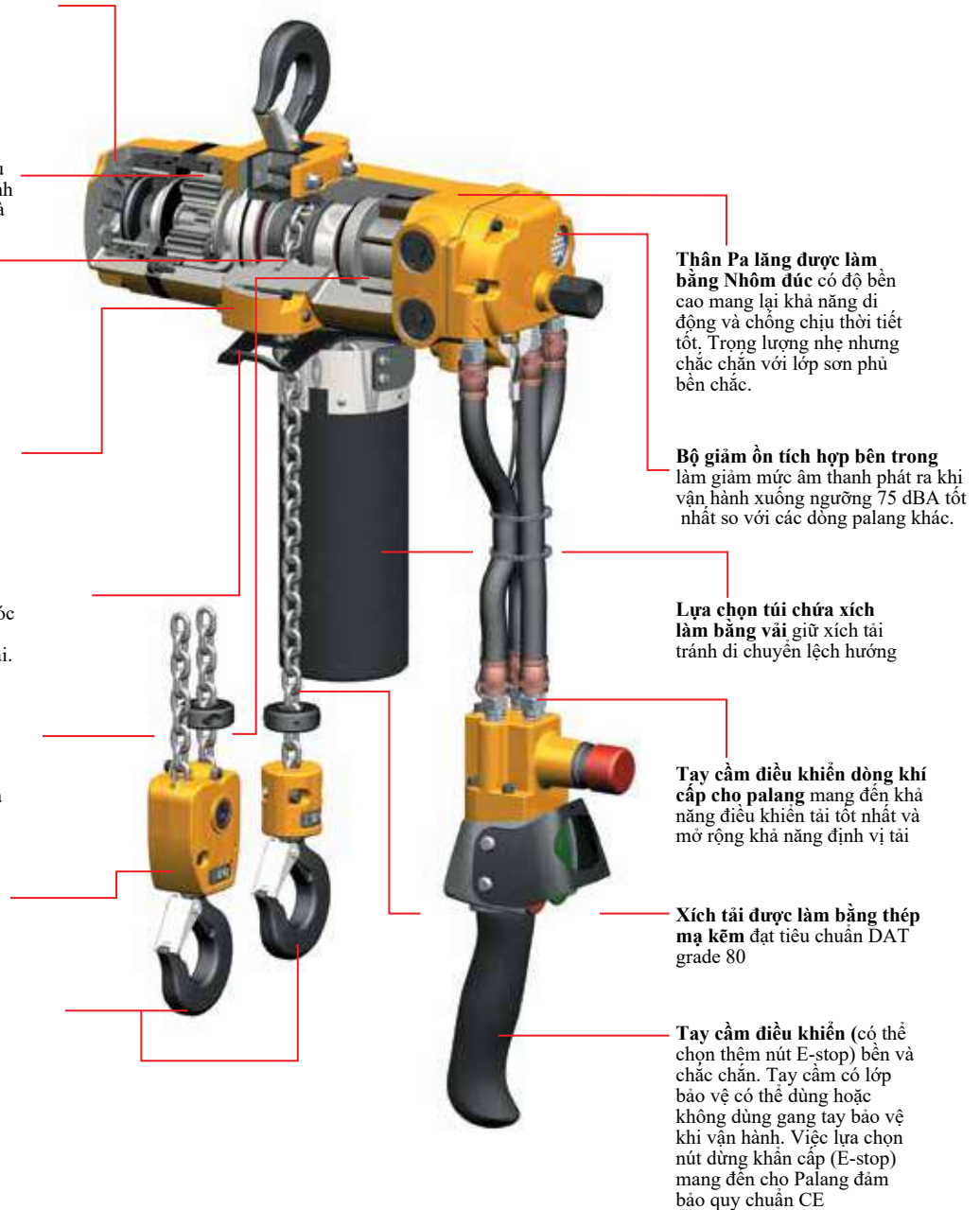
Ngăn chặn tình trạng di chuyển quá mức của móc treo theo hai hướng gây ra nguy hiểm cũng như giảm thiểu sự va chạm gây hỏng hóc palang và tải.

Động cơ khí nén được thiết kế kiểu đa tầng

cánh với chu kỳ làm việc 100% cung cấp momen xoắn cao và giảm thiểu công tác bảo trì sửa chữa. Sự thoát khí phía dưới của cánh tạo ra sự hoạt động trơn tru, khởi động tin cậy và tuổi thọ cao.

Double reeving chỉ sử dụng trên palang có tải trọng 500kg

Móc dưới thiết kế kiểu xoay đáp ứng yêu cầu OSHA được thực hiện bởi bạc đạn chống ma sát.



Thân Pa lăng được làm bằng Nhôm đúc có độ bền cao mang lại khả năng di động và chống chịu thời tiết tốt. Trọng lượng nhẹ nhưng chắc chắn với lớp sơn phủ bền chắc.

Bộ giảm ồn tích hợp bên trong làm giảm mức âm thanh phát ra khi vận hành xuống ngưỡng 75 dBA tốt nhất so với các dòng palang khác.

Lựa chọn túi chứa xích làm bằng vải giữ xích tải tránh di chuyển lệch hướng

Tay cầm điều khiển dòng khí cấp cho palang mang đến khả năng điều khiển tải tốt nhất và mở rộng khả năng định vị tải

Xích tải được làm bằng thép mạ kẽm đạt tiêu chuẩn DAT grade 80

Tay cầm điều khiển (có thể chọn thêm nút E-stop) bền và chắc chắn. Tay cầm có lớp bảo vệ có thể dùng hoặc không dùng gang tay bảo vệ khi vận hành. Việc lựa chọn nút dừng khẩn cấp (E-stop) mang đến cho Palang đảm bảo quy chuẩn CE

Dòng Pa l ng mã hi u CLK

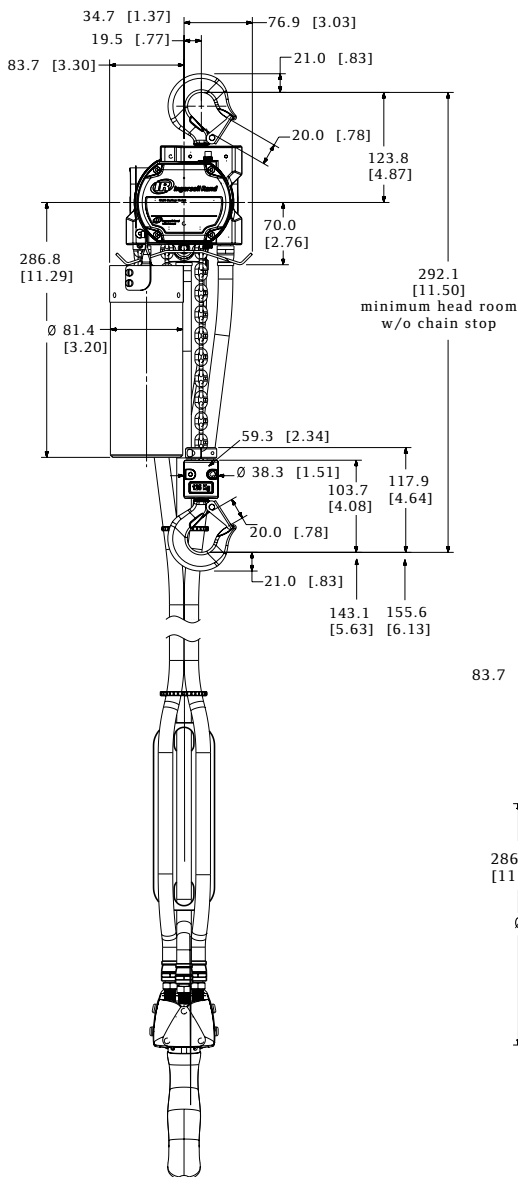
Pa l ăng khí nén tải trọng nâng 125 kg, 250 kg và 500kg

Thông số kỹ thuật dòng Pa l ăng CLK

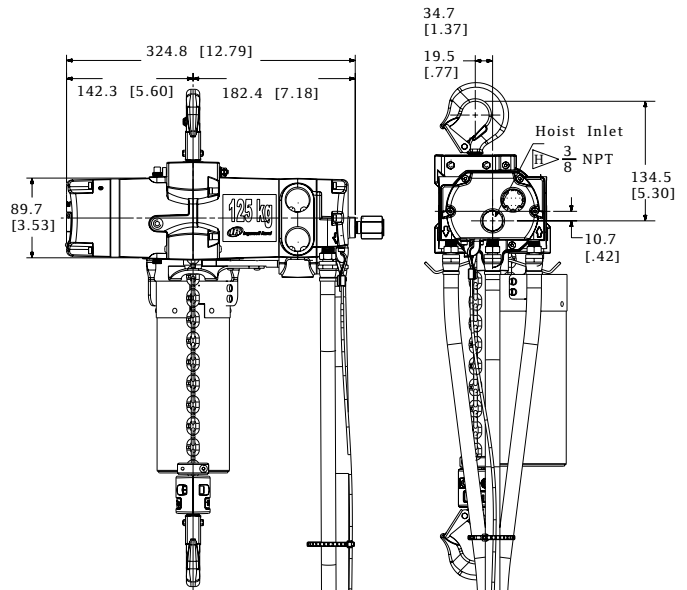
Mã hiệu	Tải trọng nâng		Khoảng cách móc trên-móc dưới bánh xe-móc dưới		Khoảng cách bánh xe-móc dưới		Tốc độ nâng có tải				Tốc độ hạ không t i				Kích thước xích		Trọng lượng xích (1 ft hoặc lift)		Trọng lượng với 10ft xích	
	lb	kg	Số xích	in	mm	in	mm	ft/phút	mm/phút	ft/phút	mm/phút	ft/phút	mm/phút	ft/phút	mm/phút	lb	kg	lb	kg	
CL125K	275	125	1	11.5	292.1	14.1	358.1	43	13.1	56	17.1	37	11.3	27	8.2	4 x 12	0.24	0.11	34	15.4
CL250K	550	250	1	11.5	292.1	14.1	358.1	32	9.8	56	17.1	45	13.7	27	8.2	4 x 12	0.24	0.11	34	15.4
CL500K	1100	500	2	12.75	323.9	15.35	389.9	15	4.6	26	7.9	22	6.7	13	4.0	4 x 12	0.48	0.22	38	17.2

Áp suất làm việc từ 5 đến 7 bar (70 đến 100 psi). Lượng khí tiêu thụ @ có tải—tắt cả các dòng 0.9 m (32 cfm). Cổng cấp khí vào 3/8" NPT. Mức ồn khi làm việc 75 dBA.

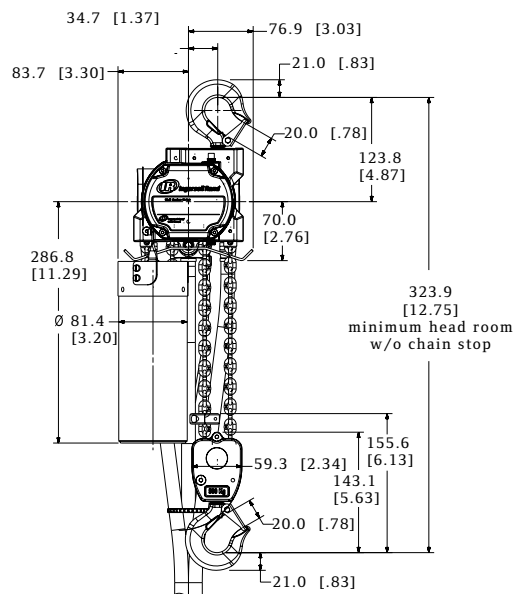
CL125K and CL250K



CL125K and CL250K



CL500K



Các phụ kiện

Sử dụng cho Pa lăng khí nén tải trọng 125, 250 và 500 kg

Con lăn PT di chuyển trên ray

Model	Capacity		Flange Adjustment in	Min. Beam Height in	Min. Curve Radius in	Weight lb	Kit no. (order separate)	Flange Adjustment in	Weight lb
	lb	metric tons							
STANDARD SERIES									
PT005-8	1,100	0.50	2.6 - 8	4	36	19.7	PT005-WFK	8 - 13	5.5



PT005-8

Con lăn được đúc bằng gang phù hợp với dầm (ray) phẳng hoặc hình chữ nhật

Anh em với dòng Con lăn PT, Con lăn kiểu trục kép RT tích hợp một kết nối cứng với pa lăng xích khí nén CLK, yêu cầu phải có thêm bộ chuyển đổi CL250k-425 mới sử dụng được với xe dây RT.

Con lăn RT010 di chuyển trên ray (dầm)

Trolley Part Number	Tải trọng tấn	Fits Beam Flange Width in	Minimum Turning Radius in
RT010	0.25 - 1	2.7 - 6	36



Bánh xe đa năng sử dụng chạy trên rầm (ray) phẳng hoặc thon nhỏ

Bộ lọc - Bộ điều áp - Dụng cụ bôi trơn

Part No.	Size (in) NPTF	Flow Rate scfm	Adj. Pressure Range psig	Bowl Capacity oz	Height x Width in
TRIO UNITS: FILTERS, REGULATORS, LUBRICATORS					
C38341-810	1/2	150	5 - 250	4	6 x 8.7
C38451-810	3/4	200	5 - 250	4	8.6 x 11.1
C38461-810	1	215	5 - 250	4	8.6 x 11.1



C38341-810

Van xả nhanh

Part Number	For Use With	Control Type	Style	Pendent Length ft
MR-939	All CLK Series	Full-flow	3/8" NPT	15 - 40

The first pair of full-flow valves will be installed between 7 and 8 ft from the pendent handle after pendent hose length reaches 16 ft. Any additional valves will equally divide the remaining hose length.

Tay điều khiển dừng khẩn cấp (E-Stop)

Part Number	Description
45667359	Pendent handle assembly with E-stop function



E-Stop Pendent Handle

Túi chứa xích

Part No.	Capacity ft
CL250K-749-20	20
CL250K-749-40	40



Link Chain Canvas Basket

Độ bền, độ chính xác và tính linh hoạt dẫn đầu trong công nghiệp

Thương hiệu Ingersoll Rand là tên tuổi đáng tin cậy nhất về chất lượng, giá trị cao. Chúng tôi xin giới thiệu dòng pa lăng khí nén CLK, bao gồm các dòng có tải trọng 125-, 250- và 500 kg.

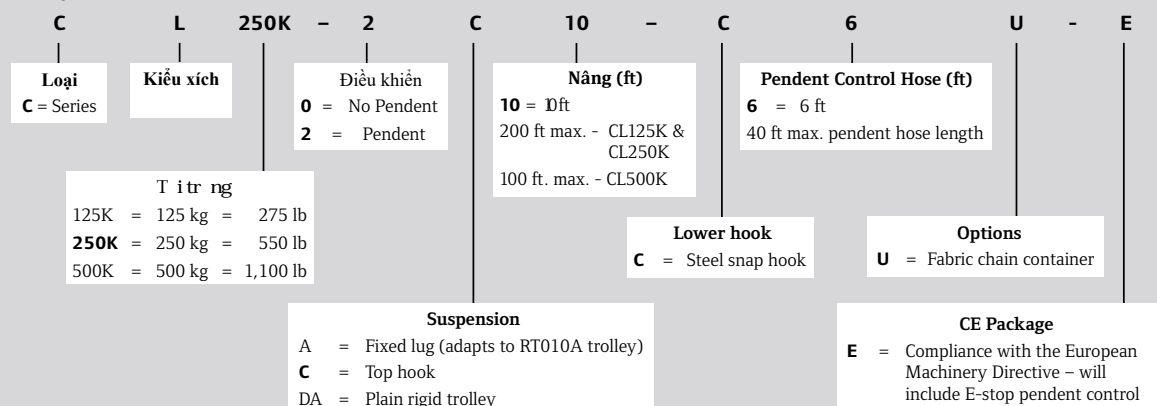
Dòng Pa lăng CLK là lựa chọn thông minh:

- ▶ Tăng tuổi thọ hoạt động:
Dòng Pa lăng CLK được xếp hạng 1Am/M4 (cấp A5 của tiêu chuẩn ASME HST-5) theo phân loại FEM/ISO về máy cơ khí. CLK đảm bảo có thể hoạt động được 800 giờ đầy tải mới phải bảo dưỡng.
- ▶ Tốc độ nâng và điều khiển chính xác dễ dàng:
Tốc độ nâng đạt 13.1 m/phút với tải trọng 125kg và 9.8 m/phút với tải trọng 250kg là tính nổi bật của các dòng Pa lăng khí nén có trên thị trường.
Sơ đồ kỹ thuật và hướng dẫn sử dụng và hướng dẫn phanh nâng cao nâng cấp cho tải trọng cho dòng Pa lăng CLK lý tưởng cho các ứng dụng chính xác.
- ▶ Hoạt động êm tốt nhất trên thị trường giúp tăng cường độ an toàn và giảm sự mệt mỏi với người vận hành. Mức ồn âm thanh chỉ 75 dBA khiến cho CLK dễ dàng vận hành, đồng thời giảm thiểu tiếng ồn xung quanh công trường.
- ▶ Động cơ khí nén hiệu suất cao giúp tiết kiệm chi phí vận hành:
Dòng Pa lăng khí nén CLK tích hợp động cơ khí với hiệu suất cao, lưu lượng khí nén tiêu thụ khi vận hành có tải chỉ vào khoảng 0.9 m³/phút và đạt 0.5 m³/phút với tải thấp giảm thiểu chi phí vận hành máy nén khí, tiết kiệm chi phí cho nhà sử dụng.

HƯỚNG DẪN CHỌN MÃ SẢN PHẨM

Chỉ định rõ loại palang bằng cách hoàn thiện chọn mã phía dưới. Bộ phận tách rời được chỉ rõ, lưu ý số 0 không phải là một chữ cái trong các phần của palang

Example: CL250K-2C10-C6-U-E



Dòng Pa lăng MLK và HLK

Tải trọng nâng từ 0.25 đến 6 tấn

Ưu điểm

- 100% chu kỳ cho phép hoạt động liên tục.
Bụi bẩn, hơi ẩm và khí ăn mòn được giữ ngoài động cơ bằng áp suất khí lý tưởng cho ứng dụng tại xưởng đúc, và công nghiệp sơn mạ điện
- Palang khí nén là lựa chọn lý tưởng cho các ứng dụng tại môi trường dễ cháy như nhà máy hóa chất và lọc hóa dầu. Khả năng chống phát sinh tia lửa cũng có sẵn cho lựa chọn của khách hàng.
- Điều khiển hướng và tốc độ xích kéo đơn giản mang đến khả năng định tâm chính xác. Dễ dàng điều chỉnh van với tốc độ điều khiển biến thiên. Để kiểm soát chính xác hơn, chúng ta nên lựa chọn Model MLKS với tốc độ chậm
- Các bộ phận động cơ, phanh và van tiết lưu có thể thay thế với các dòng Palang khác của Ingersoll Rand
- Thiết bị nâng hạ của Ingersoll Rand được thiết kế và chế tạo không có sự cố và không cần phải bảo trì.

Thiết kế mọc trên và móc dưới có khả năng xoay được hỗ trợ bằng bạc đạn chống mạ sắt đáp ứng các yêu cầu của OSHA (móc Bullard Burnham có sẵn cho tất cả các kiểu máy ngoại trừ dòng chống tia lửa)

Phanh tay cho phép người dùng giảm tải an toàn khi mất công suất

Phanh đĩa vận hành bằng khí nén, không có amiăng, tự điều chỉnh cân bằng momen xoắn bằng cách nhận biết áp lực khí nén trong buồng van mang đến khả năng điều khiển chính xác, loại bỏ tình trạng trượt với phanh cơ học. Nếu khí nén cung cấp bị gián đoạn, lập tức gây tụt áp và sẽ tự động phanh

Hệ thống bánh răng hành tinh được xử lý nhiệt với momen xoắn cao bằng cách tách đường momen xoắn để chia và cân bằng tải trên nhiều răng đảm bảo tuổi thọ dài hơn và giảm thiểu công việc bảo trì.

Một lượng nhỏ khí xả qua xích tải và bánh răng điều khiển giúp khả năng bôi trơn liên tục khi vận hành.

Đoạn xích trùng được dẫn vào bánh xe bằng một lỗ mở được thiết kế đặc biệt ngăn chặn sự liên kết chéo gây nguy hiểm.

Công tắc giới hạn hành trình trên và dưới ngăn chặn sự di chuyển vượt quá mức cho phép theo một trong hai hướng gây nguy hiểm và giảm thiệt hại cho thân Palang và tải.

Thùng chứa xích bằng vải hoặc kim loại giữ cho xích không bị hỏng

Xích tải tiêu chuẩn là thép mạ kẽm. Có sẵn xích inox với tải từ 0.125 đến 1 tấn sử dụng cho dòng Palang chống tia lửa điện.

Khối móc gồm 2 khối và đường liên kết nối móc xích và ổ đỡ không cần sử dụng các chốt chịu lực nhỏ hoặc móc treo.

Tất cả vòng bi được thiết kế giảm thiểu ma sát khi vận hành.

Bộ giảm thanh tích hợp bên trong làm giảm mức ồn khi vận hành xuống ngưỡng 85 dBA, kiểu ngăn chặn sự ăn mòn và tác nghẽn.

Đầu vào lọc và xoay kết hợp để dễ dàng treo từ mọi hướng. Xoay để giảm sự môi ống. Lọc để đảm bảo khí sạch cấp vào máy bảo vệ chống ăn mòn tối đa.

Van tiết lưu chính xác giúp cho sự vận hành trơn tru và định lượng khí nén tiêu thụ. Van được thiết kế để thuận tiện cho công tác bảo trì.

Thân Palang chế tạo bằng Nhôm cường độ cao nhưng gọn nhẹ để có khả năng di động tối đa và chống chịu được thời tiết.

Vít điều chỉnh khả năng điều khiển rất nhạy và điều chỉnh tốc độ tối đa

Động cơ khí nén kiểu đa tầng cánh chịu kỳ vận hành 100% với momen xoắn cao, chi phí bảo dưỡng thấp, thiết kế dòng khí chuyển động dưới cánh mang đến sự vận hành trơn tru, khả năng định vị và tuổi thọ lâu dài.

Tay cầm điều khiển cung cấp tín hiệu áp suất biến thiên cho buồng van nơi mà lượng khí nén chảy qua được đo. Khí nén không di chuyển qua mặt dây do đó chiều dài của dây điều khiển không ảnh hưởng đến hiệu suất. Ống điều khiển nhỏ, linh hoạt và dễ dàng chuyển đổi thành các độ dài khác nhau

Tay cầm thiết kế một khối bằng nhôm đúc cho độ bền tối đa. Bảo vệ hai bên của tay cầm được đúc chống lại sự mài mòn các bộ phận và phát sinh tia lửa.



Dòng Palăng MLK và HLK

Ti trọng nâng từ 0.25 tấn đến 6 tấn

Đặc trưng

Dòng MLK

Dòng Palăng MLK của Ingersoll Rand thích hợp cho nhiệm vụ đòi hỏi nghiêm ngặt A5/H5 trong dải tải trọng từ 0.25 đến 1 tấn. Dòng MLK được thiết kế để sử dụng với tốc độ cao. MLKS* phù hợp hơn với tốc độ chậm.

Dòng HLK

Dòng Palăng HLK tích hợp một bánh xích lớn để chứa xích tải 3/8" và tỷ số truyền bánh răng thấp hơn để xử lý khả năng tăng tải. Dòng palăng HLK có công suất từ 1 đến 6 tấn. Tham khảo phần Chọn lựa tại trang 61 để chọn lựa loại trơn, bánh răng hoặc gắn động cơ.

Đặc trưng chống phát sinh tia lửa

Dòng Palăng MLKR và HLKR là sản phẩm chống tia lửa được thiết kế để phòng chống cháy nổ phụ vụ cho các ứng dụng tại những môi trường có nguy cơ phát sinh cháy nổ cao.

Các thành phần chống tia lửa bao gồm:

- Móc treo bằng đồng
- Bánh xe cacon trên ray bằng đồng
- Khối móc dưới bằng thép không gỉ (một phần) hoặc nhôm (hai phần)
- Vòng dừng bằng nhôm (Dòng tải trọng 1/4 tấn)
- Xích tải bằng thép không gỉ.
- Các đòn bẩy bằng thép không gỉ, nắp van bằng đồng

Khả năng tải và tốc độ của dòng Palăng MLKR và HLKR bị giảm. Một động cơ hạn chế được sử dụng để thực hiện điều này, như xích tải bằng thép không gỉ không cứng nên sức mạnh kém hơn so với xích tải bằng hợp kim tiêu chuẩn.



Dòng Palang MLK và HLK

Ti trọng nâng từ 0.25 tấn đến 6 tấn

Thông số kỹ thuật Palang MLK và HLK (tại áp suất vận hành là 90 psi, 6.3 bar)

Model	Capacity			Hook Mount Headroom		Trolley Mount Headroom		Lifting Speed				Lowering Speed				Chain Size	Chain Weight (per foot of lift)		Net Weight w/10 ft of Lift	
	lb	metric tons	# Falls	in	mm	in	mm	Rated Load ft/min	No Load m/min	ft/min	m/min	ft/min	m/min	ft/min	m/min		lb	kg	lb	kg
ML250K	550	0.25	1	18	457.2	18	457.2	101	30.8	171	52.1	117	35.7	99	30.2	6.4 x 19.5	0.6	0.3	48	21.8
ML250KS	550	0.25	1	18	457.2	18	457.2	40	12.2	71	21.6	90	27.4	53	16.2	6.4 x 19.5	0.6	0.3	48	21.8
ML250KR	550	0.25	1	18	457.2	18	457.2	26	7.9	42	12.8	38	11.6	30	9.1	6.4 x 19.5	0.6	0.3	48	21.8
ML500K	1,100	0.50	1	18	457.2	18	457.2	55	16.8	106	32.3	97	29.6	59	18	6.4 x 19.5	0.6	0.3	48	21.8
ML500KS	1,100	0.50	1	18	457.2	18	457.2	22	6.7	44	13.4	66	20.1	32	9.8	6.4 x 19.5	0.6	0.3	48	21.8
ML500KR	1,100	0.50	2	18	457.2	18	457.2	13	4	21	6.4	20	6.1	15	4.6	6.4 x 19.5	1.1	0.5	61	27.7
ML1000K	2,200	1	2	18	457.2	18	457.2	28	8.5	53	16.2	49	14.9	30	9.1	6.4 x 19.5	1.1	0.5	61	27.7
ML1000KS	2,200	1	2	18	457.2	18	457.2	11	3.4	22	6.7	33	10.1	16	4.9	6.4 x 19.5	1.1	0.5	61	27.7
HL1000K	2,200	1	1	18.5	469.9	18.1	459.7	26	7.9	40	12.2	37	11.3	26	7.9	9.5 x 25.7	1.3	0.6	84	38.1
HL1000KR	2,200	1	1	18.5	469.9	18.1	459.7	26	7.9	40	12.2	37	11.3	26	7.9	9.5 x 25.7	1.3	0.6	84	38.1
HL1500K	3,300	1.50	1	18.8	477.5	18.9	480.1	16	4.9	28	8.5	26	7.9	16	4.9	9.5 x 25.7	1.3	0.6	84	38.1
HL2000K	4,400	2	2	23	584.2	21.6	548.6	13	4	20	6.1	18	5.5	13	4	9.5 x 25.7	2.6	1.2	125	56.7
HL3000K	6,600	3	2	25	635	22.6	574	8	2.4	14	4.3	13	4	8	2.4	9.5 x 25.7	2.6	1.2	125	56.7
HL4500K	9,900	4.50	3	30.9	784.9	28	711.2	4.6	1.4	10.5	3.2	10	3.1	6.6	2	9.5 x 25.7	3.9	1.8	193	87.5
HL6000K	13,200	6	4	36.2	919.5	32.2	817.9	3.5	1.1	8.4	2.6	7.6	2.3	4.8	1.5	9.5 x 25.7	5.2	2.4	248	112.5

Working pressure from 5 to 7 bar (70 to 100 psi). Air Consumption @ rated load - ML250KS, ML250KR, ML500KS, ML500KR, ML1000KS = 1.27m³ (45 cfm) all other models = 1.98m³ (70 cfm). Air inlet 1/2" NPT. Sound level 85 dBA.

Thông số kỹ thuật Palang chạy trên ray

Model	Trolley type	Capacity metric tons	Minimum Headroom		Tốc độ trên ray khi có tải		Tiêu thụ khí nén khi có tải		Trolley Flange Adjustment		Minimum Curve Radius		Air Inlet	Net Weight w/10 ft of Lift	
			in	mm	ft/min	m/min	ft ³ /min	m ³ /min	in	mm	ft	m		lb	kg
ML250K, KS, KR	Plain	0.25	18	457	-	-	-	-	2.66-12	68-305	3.5	1.1	-	68	31
	Gearred	0.25	18	457	-	-	-	-	2.66-12	68-305	3.5	1.1	-	71	32
	Motor	0.25	18	457	95	29	35	1	2.66-12	68-305	3.5	1.1	1/4	78	35
ML500K, KS, KR	Plain	0.50	18	457	-	-	-	-	2.66-12	68-305	3.5	1.1	-	68	31
	Gearred	0.50	18	457	-	-	-	-	2.66-12	68-305	3.5	1.1	-	71	32
	Motor	0.50	18	457	95	29	35	1	2.66-12	68-305	3.5	1.1	1/4	78	35
ML1000K, KS	Plain	1	17	432	-	-	-	-	2.66-12	68-305	3.5	1.1	-	81	37
	Gearred	1	17	432	-	-	-	-	2.66-12	68-305	3.5	1.1	-	84	38
	Motor	1	17	432	93	28	35	1	2.66-12	68-305	3.5	1.1	1/4	91	41
HL1000K, KR	Plain	1	18	457	-	-	-	-	3.25-12	83-304	3.5	1.1	-	106	48
	Gearred	1	18	457	-	-	-	-	3.25-12	83-304	3.5	1.1	-	109	50
	Motor	1	18	457	93	28	35	1	3.25-12	83-304	3.5	1.1	1/4	116	53
HL1500K	Plain	1.50	18	457	-	-	-	-	3.25-12	83-304	3.5	1.1	-	106	48
	Gearred	1.50	18	457	-	-	-	-	3.25-12	83-304	3.5	1.1	-	109	50
	Motor	1.50	18	457	84	25	35	1	3.25-12	83-304	3.5	1.1	1/4	116	53
HL2000K	Plain	2	22	559	-	-	-	-	3.25-12	83-304	3.5	1.1	-	203	92
	Gearred	2	22	559	-	-	-	-	3.25-12	83-304	3.5	1.1	-	206	94
	Motor	2	22	559	80	24	35	1	3.25-12	83-304	3.5	1.1	1/4	213	97
HL3000K	Plain	3	23	584	-	-	-	-	3.25-12	83-304	3.5	1.1	-	203	92
	Gearred	3	23	584	-	-	-	-	3.25-12	83-304	3.5	1.1	-	206	94
	Motor	3	23	584	71	22	35	1	3.25-12	83-304	3.5	1.1	1/4	213	97
HL4500K	Plain	4.50	27	686	-	-	-	-	4.25-7.25	108-184	5	1.5	-	392	178
	Gearred	4.50	27	686	-	-	-	-	4.25-7.25	108-184	5	1.5	-	395	180
	Motor	4.50	27	686	60	18	35	1	4.25-7.25	108-184	5	1.5	1/4	402	182
HL6000K	Plain	6	29	737	-	-	-	-	4.25-7.25	108-184	5	1.5	-	442	201
	Gearred	6	29	737	-	-	-	-	4.25-7.25	108-184	5	1.5	-	445	202
	Motor	6	29	737	45	14	35	1	4.25-7.25	108-184	5	1.5	1/4	452	205

Áp suất làm việc từ 5 đến 7 bar (70 to 100 psi).

Phụ kiện cho Pa lăng dòng MLK và HLK

Thùng chứa xích

Series	Chain Capacity* ft	Metal Container Part Number	Fabric Container Part Number
MLK	13	ML10-K749	N/A
MLK	17	N/A	ML50K-K749-17
MLK	26	ML20-K749A	N/A
MLK	40	ML20-K749-20	N/A
MLK	45	N/A	ML50K-K749-45
MLK	80	MLK-K750-80	N/A
HLK	20	HLK-K750-20	HLK-K749-20
HLK	40	HLK-K750-40	HLK-K749-40
HLK	85	HLK-K750-80	N/A

*Chain containers are for one-part single lines. For two-part lines, divide capacity by two; for three-part lines by three, etc.



Thùng chứa bằng kim loại



Thùng chứa bằng vải

Móc treo

Series	Capacity metric tons	Bullard-Burnham Top Or Bottom Part Number	Bronze Latch Type* Top Or Bottom Part Number
MLK	0.25	CE110-KBB377	MLK-KRS304
MLK	0.50	CE110-KBB377	ML500KR-K377
MLK	1	CE120-KBB377	N/A
HLK	1	HLK-ABB377	HLK-SR377
HLK	1.50	HLK-ABB377	HL1500K-SR377
HLK	2	HL2000K-ABB377	HL2000K-SR377
HLK	3	HL3000K-ABB377	HL3000K-SR377
HLK	4.50	HL4500K-ABB377	HL4500K-SR377
HLK	6	HL6000K-ABB377	HL6000K-SR377



**Bullard-Burnham
hook**

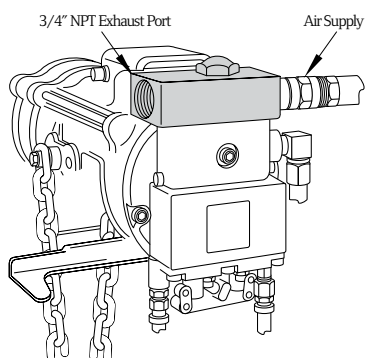
Bullard-Burnham hooks are not available for spark-resistant models.

*Not pictured.

Ống xả của Palang MLK và HLK

Part Number MHLK-KEXH

Bộ dụng cụ 2 đầu để thay thế đầu cấp khí trên thân Palang. Tiếng ồn giảm được đáng kể khi bỏ xung ống xả. sử dụng ống xả có đường kính tối thiểu 1" tránh ảnh hưởng tới tốc độ nâng hạ



Ổng xe đẩy

Part Number	Flange Width in
7703	2.33 to 5
D10-8888	5 to 8.75

Maximum hanging weight per unit is 35 lb; each can be adjusted to fit 1/2" to 1-1/4" O.D. hoses.



7703

Phụ kiện cho Pail ng dòng MLK và HLK

Tay cầm điều khiển

Type / Part Number	NPT Air Inlet			
	A in	B in	C in	D in
SINGLE-MOTOR				
MLK-A269C	1/8	1/8	N/A	N/A
EZG-A269	3/8	1/8	N/A	N/A
MR-269C	3/8	3/8	N/A	N/A
G6H20A-A169B	1/2	1/2	N/A	N/A
TWO-MOTOR				
PILOT-A122B	3/8	1/8	1/8	N/A
MLK-K122B	3/8	1/8	3/8	N/A
MR-A122C	3/8	3/8	3/8	N/A
G6H20A-A122B	1/2	1/2	3/8	N/A
THREE-MOTOR				
PILOT-A132B	3/8	1/8	1/8	1/8
MLK-K132B	3/8	1/8	3/8	3/8
MR-A132C	3/8	3/8	3/8	3/8
G6H20A-A132B	1/2	1/2	3/8	3/8

When a pendant-controlled hoist is purchased with a pendant-controlled power trolley or tractor, the required two- or three-motor pendant is furnished at no extra cost in place of an individual pendant, when specified.

Xích tải

Series	Type	Bulk Part Number	Chain Size Diameter / Pitch mm
MLK	Zinc-plated*	M745Z	6.4 x 19.5
MLK	Stainless steel**	M745S	6.4 x 19.5
HLK	Zinc-plated*	H745Z	9.5 x 25.7
HLK	Stainless steel**	H745S	9.5 x 25.7

*Standard.

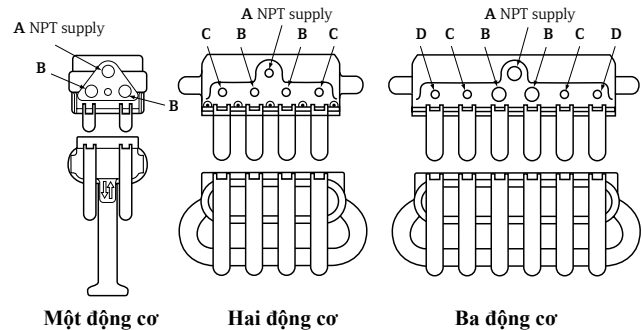
**For spark-resistant models only.

Sự chuyển đổi xích kéo

Part Number	Description
MLK-K415A	Wooden directional and crossbar handles only
CA110-B240	Standard chain; specify total length of both chains
DO2-1413	Aluminum spark-resistant chain; specify total length of both chains

Chuyển đổi tay điều khiển

Part Number	Description
MLK-AL269C	MLK Series, HLK Series, and HLKR Series hoists; specify length



Một động cơ

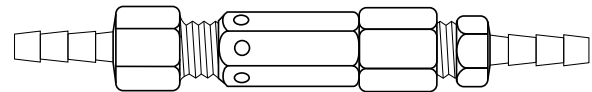
Hai động cơ

Ba động cơ

Van xả nhanh

Part Number	For Use With	Control Type	Style	Pendant Length ft	Quantity Recommended*
20417	All MLK Series	Pilot	Push-on	21 - 50	2
20417	HLK Series hoists		1/4" NPT hose	51 - 75	4
MR-939-6	TIR Series trolleys	Full-flow	Push-on	21 - 50	2
MR-939-6	MTK Series tractors		3/8" NPT hose	51 - 75	4

*The first pair of full-flow valves will be installed between 5' and 7' from the pendant handle. Any additional valves will equally divide the remaining hose length.



Part number 20417. Part number MR-939-6 not shown.

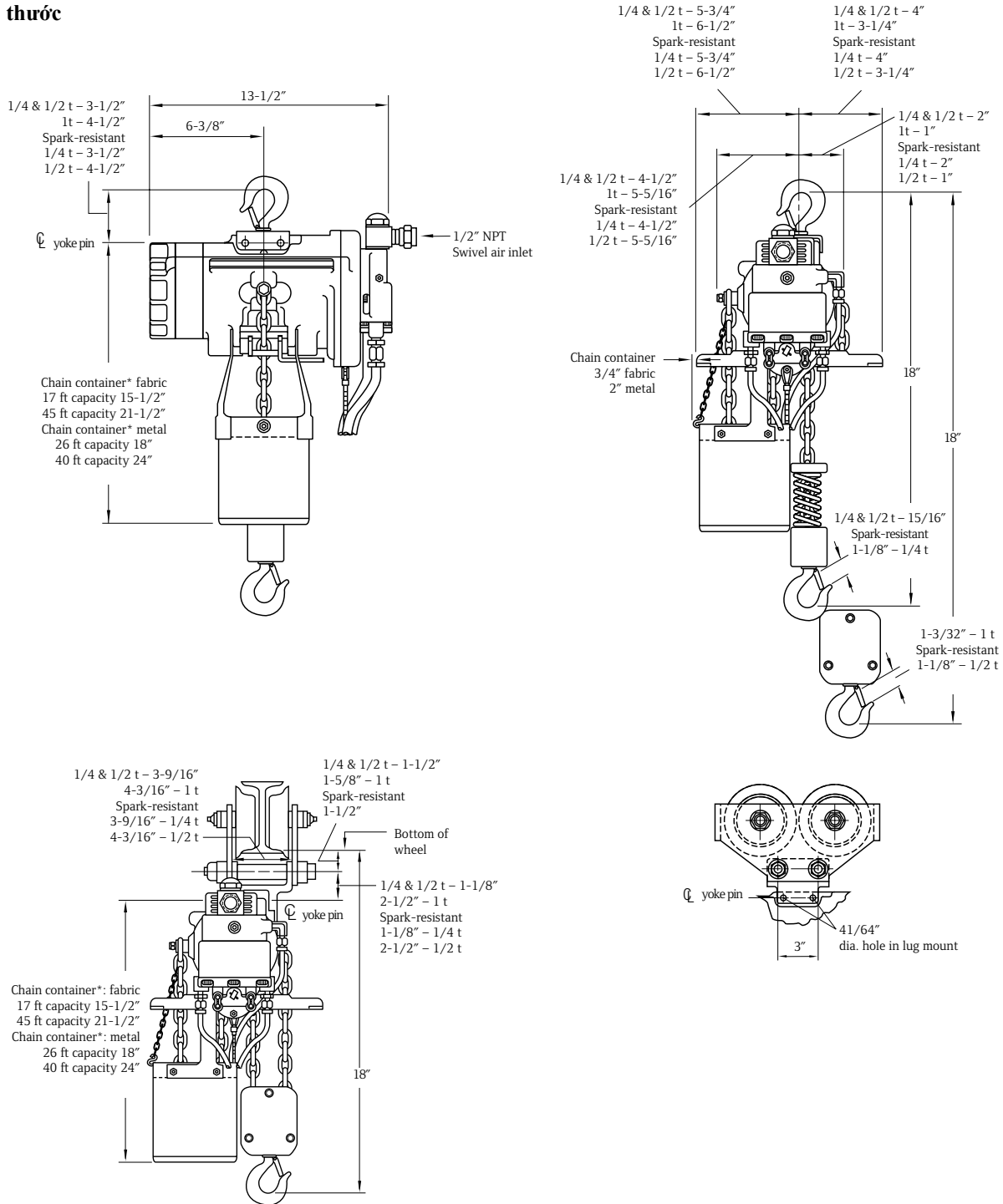
Drawbar Hitch Kits for Use with MTK Series Tractors

Series	Part Number
HL1000K, HL1500K, HL2000K and HL3000K with rigid trolley	No kit required; standard drawbar kit included with MTK Series tractors fits these hoists
MLK with rigid trolley	MR-K1

Dòng Pa lăng khí nén MLK, MLKS và MLKR

Tải trọng nâng từ 0.25 đến 1 tấn

Kích thước



*Chain container capacities are for one-part single lines. For two-part lines, divide capacity by two.

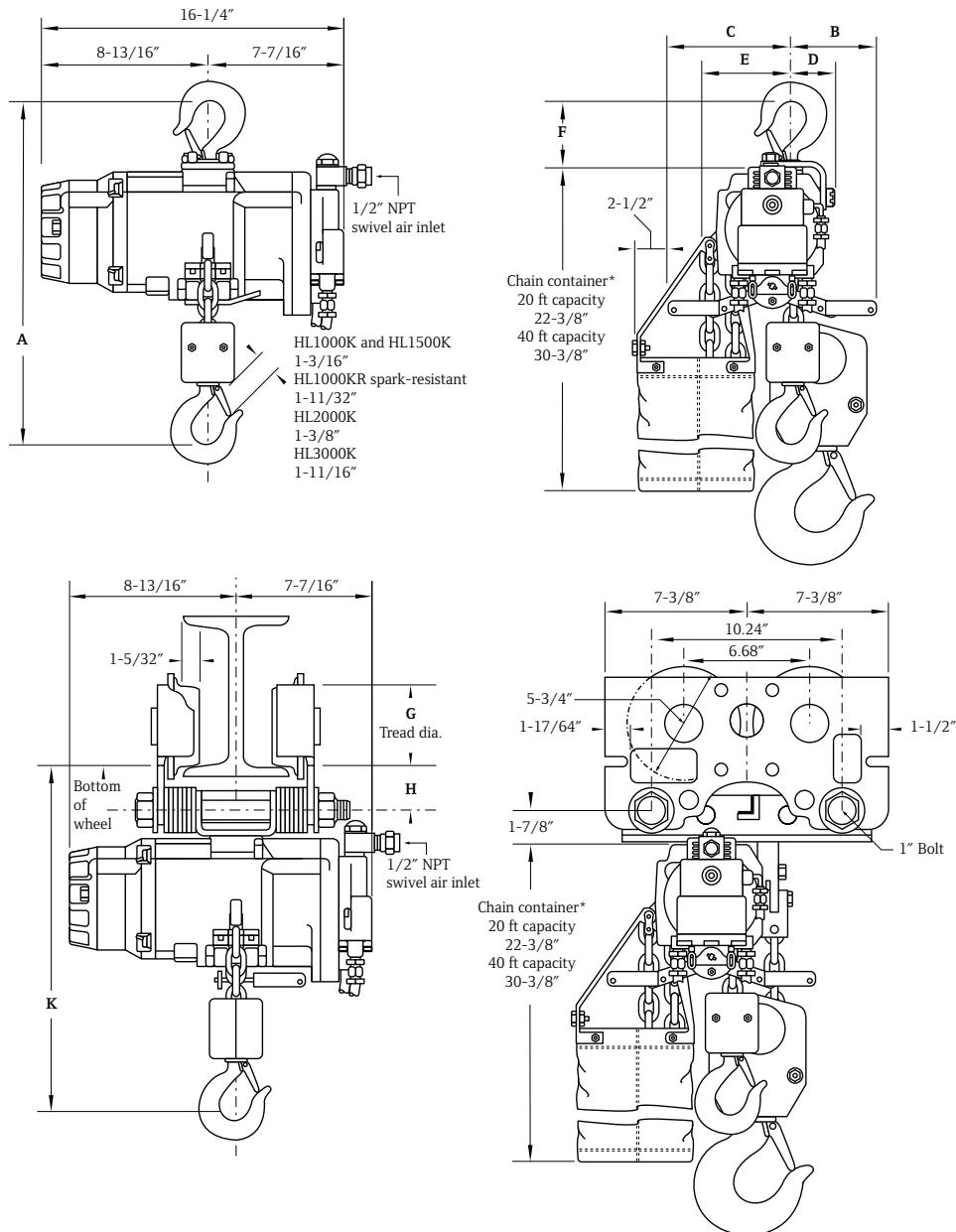
Dòng Pa lăng khí nén mã hiệu HLK và HLKR

Tải trọng nâng từ 1 đến 3 tấn.

Kích thước

Series	A in	B in	C in	D in	Min	E in	F in	G in	H in	K in
HL1000K/R	18.5	4.8	7.3	2.4		5.4	3.5	4.5	2.4	18.1
HL1500K	18.5	4.8	7.3	2.4		5.4	3.5	4.5	2.4	18.9
HL2000K	23	3.6	8.4	2.4		6.6	5.8	4.5	2.4	21.6
HL3000K	23	3.6	8.4	2.4		6.6	6.3	4.5	2.4	22.6

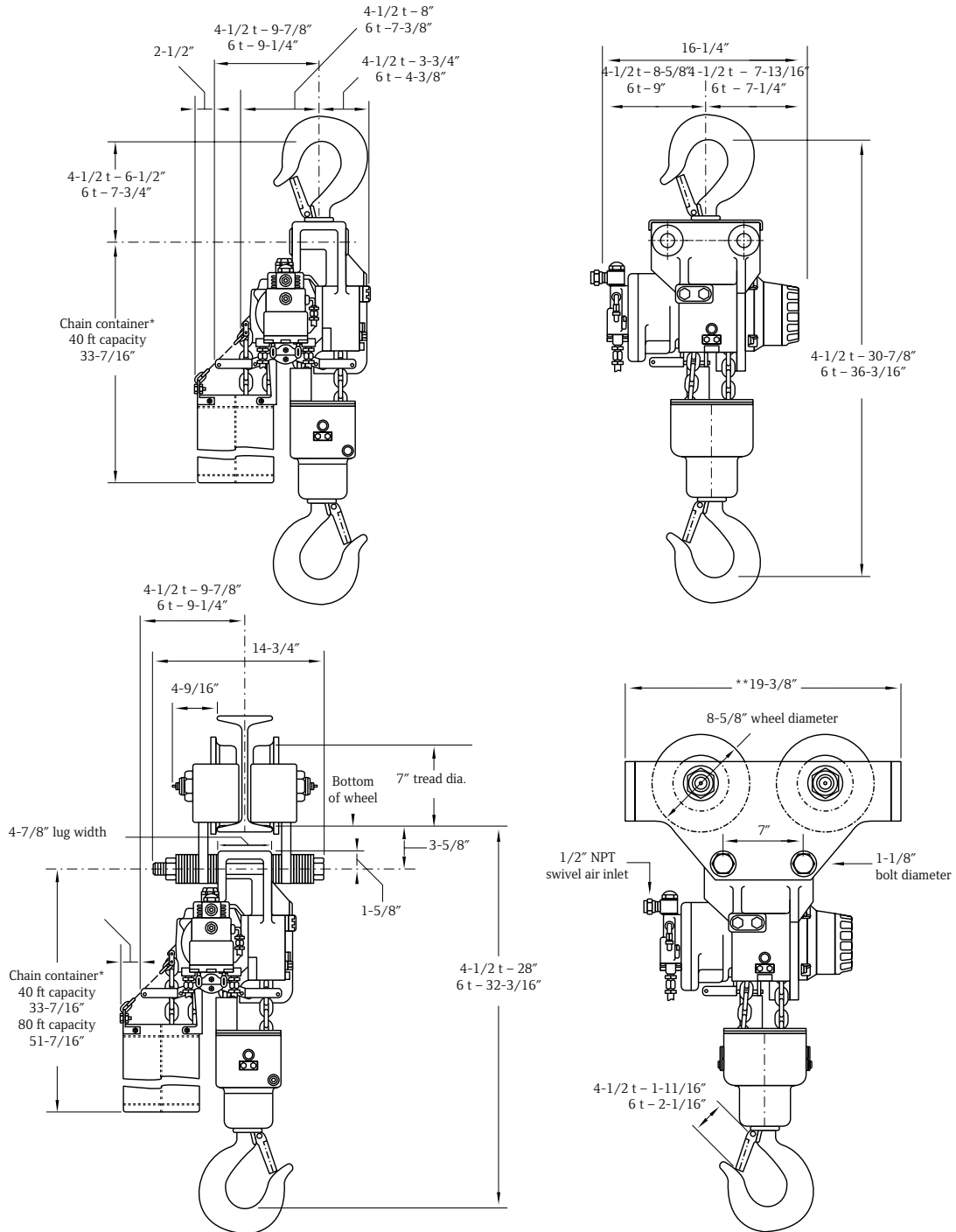
*Chain container capacities are for one-part single lines (1- and 1.50-ton). For two-part lines, divide capacity by two.



Dòng Pa lăng khí nén mã hiệu HLK

Tải trọng nâng từ 4.50 đến 6 tấn

Kích thước



*Chain container capacities are for single-line. For three-part 4.50-ton units, divide capacity by three. For four-part 6-ton units, divide capacity by four.
 **For additional geared and motorized trolley dimensions refer to dimensions in the TIR Series trolley section.

Air Chain Hoists

Dòng Pa lăng khí nén mã hiệu MLK và HLK

Tải trọng nâng từ 0.25 đến 6 tấn

► LỰA CHỌN MÃ SẢN PHẨM

Specify hoist by complete model number code as illustrated below. If a trolley is required, specify beam size, type and flange width. Specify accessories separately by part number. Note that 0 is a number, not a letter, in model part numbers.

Example: ML500KR-2R10R6U

M	L	500K	R	-	2	R	10	-	R	6	U	
Series M = Series H = Series	Link chain type			Control 0 = No controls 1 = Pull chain 2 = Pendant 3 = 2 Motor pendant ⁽¹⁾ 4 = 3 Motor pendant ⁽¹⁾			Lift (ft) 10 = 10 ft (standard) XX = Specify length			Length of pull/chain or pendant control hose (ft) 6 = 10 ft (standard) XX = Specify length		
		Capacity 250K = 250 kg = 550 lb 500K = 500 kg = 1,100 lb 1000K = 1,000 kg = 2,200 lb 1500K = 1,500 kg = 3,300 lb 2000K = 2,000 kg = 4,400 lb 3000K = 3,000 kg = 6,600 lb 4500K = 4,500 kg = 10,000 lb 6000K = 6,000 kg = 13,200 lb							Lower hook C = Steel snap hook CP = Copper-plated lower hook R = Bronze snap hook B = Bullard self-closing hook			
		Spark-resistant R = Add for spark-resistant (0.25, 0.50 t MLKR and 1 t HLKR) S = Add for slow speed spotting (0.25, 0.50, 1 t MLKS)					Suspension A = Fixed lug B = Bullard hook (self closing) R = Bronze snap hook C = Swivel top hook CP = Copper-plated top hook DA ⁽³⁾ = Plain rigid trolley (universal wheels "A" flange) DD ⁽³⁾ = Plain rigid trolley (universal wheels "D" flange) FXXA ⁽²⁾⁽³⁾ = Hand geared trolley (universal wheels "A" flange) FXXD ⁽²⁾⁽³⁾ = Hand geared trolley (universal wheels "D" flange) HA ⁽³⁾ = Vane mtr. powered trolley (universal wheels "A" flange) HD ⁽³⁾ = Vane mtr. powered trolley (universal wheels "D" flange)					
										Options CR = Copper-plated bottom block M = Manual brake release kit P = Piped away exhaust S = Steel chain container U = Fabric chain container		

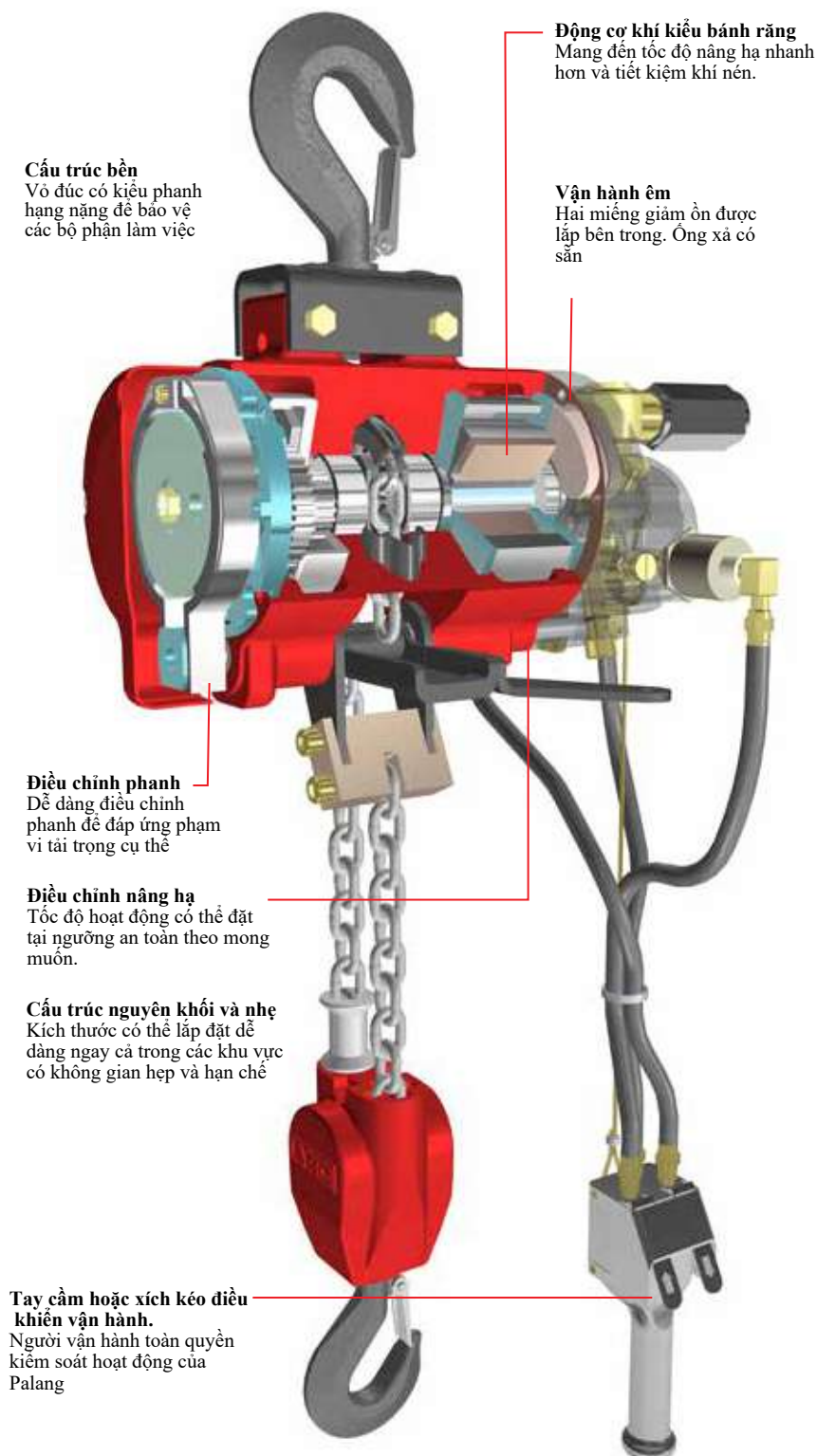
NOTE:

(1) Required with "H" suspension.

(2) XX = specify hand chain length if other than standard "08" (8 ft) required.

(3) For solid bronze wheels on non-spark resistant models, add "R" to the end of the trolley suspension code. (See pages 20 and 21 for price.)

Dòng Palăng xích khí nén 7700 và 7790



Cấu trúc bền

Vỏ đúc có kiểu phanh hạng nặng để bảo vệ các bộ phận làm việc

Động cơ khí kiểu bánh răng

Mang đến tốc độ nâng hạ nhanh hơn và tiết kiệm khí nén.

Vận hành êm

Hai miếng giảm ồn được lắp bên trong. Ống xả có sẵn

Điều chỉnh phanh

Dễ dàng điều chỉnh phanh để đáp ứng phạm vi tải trọng cụ thể

Điều chỉnh nâng hạ

Tốc độ hoạt động có thể đặt tại ngưỡng an toàn theo mong muốn.

Cấu trúc nguyên khối và nhẹ

Kích thước có thể lắp đặt dễ dàng ngay cả trong các khu vực có không gian hẹp và hạn chế

Tay cầm hoặc xích kéo điều khiển vận hành.

Người vận hành toàn quyền kiểm soát hoạt động của Palăng

Hiệu suất và chất lượng

Palăng khí nén của Ingersoll Rand có thể trang bị nhiều tính năng tùy chọn để thích ứng với yêu cầu kỹ thuật và ứng dụng công việc. Tuổi thọ làm việc lâu dài, chi phí bảo trì thấp và hiệu suất đáng tin cậy của thiết bị là một số tính năng tiêu chuẩn.

Động cơ khí nén kiểu cánh quay

Động cơ quay tự làm mát mạnh mẽ giúp Palăng Ingersoll Rand đạt hiệu quả công việc cao ngay trong tình huống nhiệt độ cao. Bởi vì chúng vận hành bằng khí nén có thể giảm phát sinh tia lửa trong môi trường dễ bay hơi

Complete operator control

A pressure pendent or pull chain puts complete control of the hoist in the operator's hand. These hoists respond immediately to an operator's "inching" commands.

External brake adjustment

Easily customizes the sensitivity of the hoist to the load range for any application. This results in ease of operation with better spotting, feathering, and overall control.

Fast, efficient load handling

Rotary-vane air motors and efficient gearing combine to deliver one of the fastest lift speeds available. Gear ratios have been calculated to yield the lowest possible air consumption.

Job-matched performance

Numerous options allow Ingersoll Rand hoists to be matched to specific application requirements, including link or roller load chains, hook types, manual and power trolleys, pull chain or pendent control, standard and spark-resistant, and 300-lb to 2-ton capacities.

Clean and quiet

For applications and environments that require clean air, exhaust can be piped away. A two-stage filtration system removes foreign matter from air supplies so motors can operate at peak performance with longer operating lives.

Easy installation

Lightweight and convenient, Ingersoll Rand hoists are easier to install than any other model. Even in small, confined areas, they can be installed and removed with minimal effort.

Dòng Pal ng xích khí nén 7700 và 7790

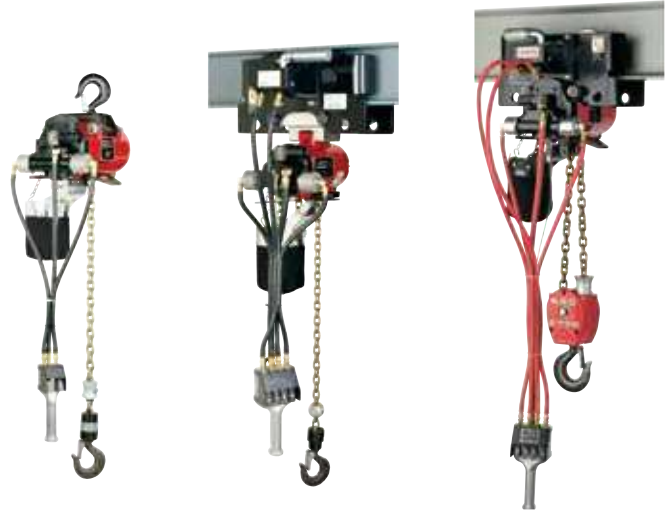
Tải trọng nâng từ 0.125 đến 2 tấn

Continuous heavy-duty applications

The 7700 and 7790 Series has been designed specifically for heavy-duty industrial applications where loads vary between 275 and 4,400 lb. Simple, rugged, and reliable, these hoists are constructed with few moving parts for easy repair and less downtime. These hoists come complete with 10 feet of standard lift and 6 feet of either pendent control or pull-chain control.

Features

- Exceptional slow-speed control provides superior “spotting” characteristics
- Powerful, self-cooling rotary motors keep hoists at peak performance in high temperatures
- Brake control easily adjusts to meet specific load ranges
- Motor and gearing provide faster lift speeds with low air consumption



7700 Series and 7790 Series Specifications

Model	Capacity		Hook Mount Headroom		Trolley Mount Headroom		Lifting Speed				Lowering Speed				Chain Size	Chain Weight (per foot of lift)		Net Weight w/10 ft of Lift		
	lb	metric tons	# Falls	in	mm	in	mm	Rated Load	No Load	ft/min	m/min	ft/min	m/min	ft/min		m/min	ft/min	m/min	lb	kg
7770E	275	0.125	1	17	431.8	16.9	429.3	110	33.5	192	58.5	275	83.8	159	48.5	0.25 x 0.75	0.6	0.3	41	18.6
7718E	550	0.25	1	17	431.8	16.9	429.3	82	25	184	56.1	224	68.3	153	46.6	0.25 x 0.75	0.6	0.3	41	18.6
7756E	1,100	0.50	1	17	431.8	16.9	429.3	41	12.5	72	22	112	34.1	60	18.3	0.25 x 0.75	0.6	0.3	41	18.6
7776E	2,200	1	2	21.7	551.2	20.5	520.7	21	6.4	36	11	56	17.1	30	9.1	0.25 x 0.75	1.7	0.5	53	24
7790A	2,200	1	1	18.9	480.1	15	381	26	7.9	37	11.3	44	13.4	31	9.5	0.312 x 0.858	0.9	0.4	62	28.1
7792A	4,400	2	2	22.4	569	18	457.2	12	3.7	20	6.1	24	7.3	17	5.2	0.312 x 0.858	1.8	0.8	81	36.7

Working pressure from 5 to 7 bar (70 to 100 psi). Air consumption @ rated load - all models 1.98 m (70 cfm). Air inlet 1/2" NPT. Sound level 85 dBA.

Trolley Mount Specifications

Model	Trolley type	Capacity metric tons	Minimum Headroom		Trolley Speed at Rated Load		Air Consumption @ Rated Load		Trolley Flange Adjustment		Minimum Curve Radius		Air Inlet	Net Weight w/10 ft of Lift	
			in	mm	ft/min	m/min	ft ³ /min	m ³ /min	in	mm	ft	m		lb	kg
7770E	Plain	0.125	17	432	-	-	-	-	2.66-12	68-305	3.5	1.1	-	88	40
	Geared	0.125	17	432	-	-	-	-	2.66-12	68-305	3.5	1.1	-	91	41
	Motor	0.125	17	432	96	30	35	1	2.66-12	68-305	3.5	1.1	1/4	94	13
7718E	Plain	0.25	17	432	-	-	-	-	2.66-12	68-305	3.5	1.1	-	88	40
	Geared	0.25	17	432	-	-	-	-	2.66-12	68-305	3.5	1.1	-	91	41
	Motor	0.25	17	432	95	29	35	1	2.66-12	68-305	3.5	1.1	1/4	94	43
7756E	Plain	0.50	17	432	-	-	-	-	2.66-12	68-305	3.5	1.1	-	88	40
	Geared	0.50	17	432	-	-	-	-	2.66-12	68-305	3.5	1.1	-	91	41
	Motor	0.50	17	432	95	29	35	1	2.66-12	68-305	3.5	1.1	1/4	94	43
7776E	Plain	1	22	559	-	-	-	-	3.25-12	82-305	3.5	1.1	-	100	45
	Geared	1	22	559	-	-	-	-	3.25-12	82-305	3.5	1.1	-	103	47
	Motor	1	22	559	93	28	35	1	3.25-12	82-305	3.5	1.1	1/4	106	48
7790A	Plain	1	15	381	-	-	-	-	3.00-12	76-305	3.5	1.1	-	104	47
	Geared	1	15	381	-	-	-	-	3.00-12	76-305	3.5	1.1	-	107	49
	Motor	1	15	381	93	28	35	1	3.00-12	76-305	3.5	1.1	1/4	110	50
7792A	Plain	2	20	508	-	-	-	-	3.00-12	76-305	3.5	1.1	-	123	56
	Geared	2	20	508	-	-	-	-	3.00-12	76-305	3.5	1.1	-	126	57
	Motor	2	20	508	80	24	35	1	3.00-12	76-305	3.5	1.1	1/4	129	59

Working pressure from 5 to 7 bar (70 to 100 psi).

Dòng Pal ng xích khí nén 7700 và 7790

Loại chống phát sinh tia lửa

Continuous heavy-duty applications

7700 Series — 500 to 1,500 lb capacities

7790 Series — 1,500 to 3,000 lb capacities

7700 Series and 7790 Series spark-resistant hoists are designed for Division 1 applications where, under normal operating conditions, the atmosphere contains hazardous concentrations of flammable gases, dust, or other materials.

Specifically engineered for continuous heavy-duty industrial applications — between 500 and 3,000 lb — Ingersoll Rand 7700 Series and 7790 Series spark-resistant hoists are available with bronze top-hook or trolley adapter suspension. These hoists come complete with 10 feet of standard lift and 6 feet of either pendent control or pull-chain control.

Features

- Stainless steel load chain and solid bronze hooks prevent accidental sparking
- Pendent control handles, when ordered, are covered with an industrial-grade vinyl grip; pull-chain controls come standard with zinc-plated pull chain
- Hoist capacities are reduced and speed adjustments are locked into place to maximize chain life
- Trolley models are supplied with bronze wheels

Division 1 and 2 applications

The following definitions may be used as a guide. The actual division distinction for each application must be determined by your local inspecting authority.

Division 1 (spark-resistant air hoists are required)

Atmospheres containing hazardous concentrations of flammable gases, dusts, or fibers; continuously, frequently, or periodically; under normal operating conditions.

Division 2 (standard air hoists are required)

Normally non-hazardous atmospheres in which a hazardous concentration of flammable gases, dusts, or fibers occurs when a container or handling system fails or the ventilating system that normally keeps the concentration non-hazardous fails.



Air Chain Hoists

7700 Series and 7790 Series Spark-resistant Specifications

Model	Capacity metric			Hook Mount Headroom		Trolley Mount Headroom		Lifting Speed				Lowering Speed				Chain Weight (per foot of lift)	Net Weight w/10 ft of Lift			
	lb	tons	# Falls	in	mm	in	mm	Rated Load	No Load	Rated Load	No Load	Rated Load	No Load	Chain Size	lb		kg	lb	kg	
7712EL	550	0.25	1	17	431.8	17.1	434.3	50	15.2	80	24.4	70	21.3	53	16.2	0.25 x 0.75	0.6	0.3	41	18.6
7714EL	1,500	0.68	2	22.7	576.6	21.3	541	16	4.9	26	7.6	16	4.9	12	3.7	0.25 x 0.75	1.2	0.6	48	21.8
7796AL	1,500	0.68	1	18.9	480.1	15	381	16	4.9	26	7.6	16	4.9	12	3.7	0.312 x 0.858	0.9	0.4	62	28.1
7798AL	2,400	1.1	2	22.4	569	18	457.2	12	3.7	19	5.8	12	3.7	9	2.7	0.312 x 0.858	1.9	0.9	81	36.7
7799AL	3,000	1.36	2	22.4	569	18	457.2	7	2.1	11	3.4	7	2.1	5	1.5	0.312 x 0.858	1.9	0.9	81	36.7

Working pressure from 5 to 7 bar (70 to 100 psi). Air consumption @ rated load - all models 1.98 m (70 cfm). Air inlet 1/2" NPT. Sound level 85 dBA.

Trolley Mount Specifications

Model	Trolley type	Capacity metric tons	Minimum Headroom		Trolley Speed at Rated Load		Air Consumption @ Rated Load		Trolley Flange Adjustment		Minimum Curve Radius		Air Inlet	Net Weight w/10 ft of Lift	
			in	mm	ft/min	m/min	ft ³ /min	m ³ /min	in	mm	ft	m		lb	kg
7712-EL	Plain	0.25	17	432	-	-	-	-	2.66-12	68-305	3.5	1.1	-	88	40
	Geared	0.25	17	432	-	-	-	-	2.66-12	68-305	3.5	1.1	-	91	41
	Motor	0.25	17	432	96	30	35	1	2.66-12	68-305	3.5	1.1	1/4	94	43
7714EL	Plain	0.68	22	559	-	-	-	-	3.25-12	82-305	3.5	1.1	-	95	43
	Geared	0.68	22	559	-	-	-	-	3.25-12	82-305	3.5	1.1	-	98	45
	Motor	0.68	22	559	93	28	35	1	3.25-12	82-305	3.5	1.1	1/4	101	46
7796AL	Plain	0.68	15	381	-	-	-	-	3.00-12	76-305	3.5	1.1	-	104	47
	Geared	0.68	15	381	-	-	-	-	3.00-12	76-305	3.5	1.1	-	107	49
	Motor	0.68	15	381	93	28	35	1	3.00-12	76-305	3.5	1.1	1/4	110	50
7798AL	Plain	1.1	20	508	-	-	-	-	3.00-12	76-305	3.5	1.1	-	123	56
	Geared	1.1	20	508	-	-	-	-	3.00-12	76-305	3.5	1.1	-	126	57
	Motor	1.1	20	508	93	28	35	1	3.00-12	76-305	3.5	1.1	1/4	129	59
7799AL	Plain	1.4	20	508	-	-	-	-	3.00-12	76-305	3.5	1.1	-	123	56
	Geared	1.4	20	508	-	-	-	-	3.00-12	76-305	3.5	1.1	-	126	57
	Motor	1.4	20	508	84	25	35	1	3.00-12	76-305	3.5	1.1	1/4	129	59

Working pressure from 5 to 7 bar (70 to 100 psi).

Phụ kiện của dòng Pa lăng 7700 và 7790

Xích tải

Pa lăng của Ingersoll rand được cung cấp với nhiều loại chiều dài xích khác nhau. Dòng tiêu chuẩn có xích tải bằng thép. Dòng chống tia lửa điện có xích tải bằng thép không rỉ

Chiều dài xích Dòng 7700 (tải trọng từ 0.25-, 0.50-tấn), 7790 (tải trọng 1-tấn)
Chiều dài xích tải = chiều cao nâng mong muốn + 1 foot

Chiều dài xích Dòng 7700 (1-tấn), 7790 (2-tấn)
Chiều dài xích tải = 2 x chiều cao nâng mong muốn



Link chain

Hoist Used On	Capacity lb	Chain Part No.	Chain Size Dia./Pitch	Weight lb/ft	Feet in Package
ZINC PLATED LINK					
7700 Series	275, 550, 1,100, 2,200	37708	.25 / .75	.6	250
7790 Series	2,200 & 4,400	42988	.312 / .858	.9	250
STAINLESS STEEL LINK					
7700 Series	500, 1,500	39489	.25 / .75	.6	250
7790 Series	1,500, 2,400, 3,000	43095	.312 / .858	.9	250

Ống con lăn vận tải

Easily tracks along same beam that hoist is mounted on. Keeps air hose suspended and out of operator's way. Use one for each 8 feet of hose length.

Part No.	Max Hose O.D. in	Min/Max Beam Height (in)	Min/Max Beam Flange Width (in)
7703	1 1/4	3-10	2-3/8 - 5
D10-8888			5 - 8-3/4



7703

Cáp treo ngàm

For use as an added safety precaution in hoist suspension. Cable inserts through hole in hoist housing and around I-beam or other structure capable of safely supporting hoist and hoist load weight. Order based upon hoist used.

Hoist Used On	Part No.	Cable Dia. in	Cable Length ft
7700 Series	43231	1/4	2
7790 Series	43059	5/16	3-1/2



43231

Phụ kiện của dòng Palang 7700 và 7900

Thùng chứa xích

Catches and stores load chain as load is lifted. Mounts directly to side of hoist. Order based upon load chain length and hoist being used. Load chain length on 1-ton 7700 Series hoists and 2-ton 7790 Series hoists is twice the lift distance.

Load Chain Max Lineal Feet	Link Chain (metal basket)		Link Chain (canvas basket ¹⁾)	
	7700	7790	7700	7790
10	-	49800 - 10	-	43441 - 1
12	-	-	-	-
16	37653 - 16	-	-	-
20	-	49800 - 20	43554 - 1	43441 - 2
30	-	49800 - 30	-	-
32	37653 - 32	-	43554 - 2	-
40	-	49800 - 40	-	43554 - 3
56	37653 - 64	-	-	-
60	-	49800 - 60	-	-
64	-	-	43554 - 3	-
80	37653 - 80	49800 - 80	-	-
59	37653 - 100	49800 - 100	-	-

(1) Canvas baskets are made of specially treated oil-resistant material.



Link Chain
Metal
Basket

Link Chain
Canvas
Basket

Bộ xả khí

Ống xả

Allows exhaust to be piped to a remote area. This is particularly desirable for applications in food processing, chemicals, and processes where atmospheric purity must be maintained.

How to order: specify as option in Ordering Guide.

20308-4 exhaust muffler

Threads into exhaust port to minimize sound level. Can be used on 7700 and 7790 Series hoists ordered with piped exhaust option.

For field conversion

All 7700 Series hoists may be converted to a piped-away exhaust by ordering 46098-1 Head Assembly.

All 7790 Series hoists (except power trolley models) may be converted to a piped-away exhaust by ordering 43029 Piped Exhaust Adapter.

(1) Hose not included. Exhaust port is 1/2" NPTF.

Điều khiển Palang

To convert from pull chain to pendent control: Either nylon braid (standard) or steel braid control hose is available. Steel braid hose is recommended to resist heat or abrasion. Specify the model shown, inserting the pendent length in feet for the *. Maximum 20 feet.

To convert from pendent control to pull chain: Specify 40004-*, where the * is pull chain length desired. Also required are two 34026 valve caps; two Y325-116 O-rings; two 38966 springs and one Y227-3 pipe plug per hoist.

Hoist Used On	Model	Type of Control	Standard Length ft
All 7700E Series	46094-*	Pendent - nylon braid hose	6
All 7700E Series	46369-*	Pendent - steel braid hose	6
All 7790 Series	43106-*	Pendent - nylon braid hose	6
All 7790 Series	46364-*	Pendent - steel braid hose	6
All 7700 & 7790 Series	40004-*	Pull chain	5



Phụ kiện cho dòng Palăng 7700 và 7900

Móc treo

Ingersoll Rand offers three different hook configurations designed to meet the needs of any material handling application. All hooks must be ordered separately by specifying model required according to hoist and beam configurations.

Móc treo Steel snap

Steel snap-hooks have a spring-loaded latch to prevent a lifting eye from popping out of the hook while the load is "grounded." This style of self-closing hooks is the most popular as they are easy and inexpensive to replace.

Móc treo kiểu Bullard

Ideal for rough, high-speed, repetitive applications, these hooks employ a swinging gate latch. Far superior in strength to snap-hooks, the gate latch locks into place to minimize any chance of the "end effector" or "below-the-hook" attachment leaving the hook.

Móc treo kiểu Self-Closing latch

Self-closing latch hooks have the benefits of both spring-loaded snap hooks, and Bullard hooks by combining a spring-loaded latch with the strength and durability of the heavier gage Bullard gate.



Hoist Series	Capacity (lb)	Upper Hook	Hooks For Link Chain Hook Opening (in)	Lower Hook	Hook Opening (in)	Upper Hook	Hooks For Roller Chain Hook Opening (in)	Lower Hook	Hook Opening (in)
STEEL SNAP HOOKS									
7700 Series 0.125, 0.25 and 0.50 ton	275/550/1,100	34921	1-1/8	35014	1	34921	1-1/8	33381-1	1
7700 Series 0.25 ton spark res.	500	35113	1-1/8	46565	1	35113	1-1/8	34655-1	1
7700 Series 1 ton	2,200	34921	1-1/8	45707 ¹	1-1/8	34921	1-1/8	45708 ¹	1-1/8
7700 Series 0.50 ton spark res.	1,000	N/A	-	N/A	-	35113	1-1/8	45710 ¹	1-1/8
7700 Series 0.75 ton spark res.	1,500	35113	1-1/8	45709 ¹	1-1/8	N/A	-	N/A	-
7790 Series 1 ton	2,200	43002	1-1/8	43000	1-1/8	N/A	-	N/A	-
7790 Series 0.75 ton spark res.	1,500	43097	1-1/8	43110	1	N/A	-	N/A	-
7790 Series 2 ton	4,400	43049	1-1/4	43048 ¹	1-1/4	N/A	-	N/A	-
7790 Series 1 ton spark res.	2,400	43096	1-1/4	43101	1-1/4	N/A	-	N/A	-
7790 Series 1.50 ton spark res.	3,000	43096	1-1/4	43101	1-1/4	N/A	-	N/A	-
BULLARD HOOKS									
7700 Series 0.25 and 0.50 ton	550/1,100	35203	1-3/16	35206	1-1/16	35203	1-3/16	35205	1-1/16
7700 Series 1 ton	2,200	35203	1-3/16	45934 ¹	1-3/16	35203	1-3/16	45935 ¹	1-3/16
7790 Series 1 ton	2,200	43458	1-3/16	43456	1-3/16	N/A	-	N/A	-
7790 Series 2 ton	4,400	43459	1-7/16	43460	1-7/16	N/A	-	N/A	-
SELF-CLOSING LATCH HOOKS									
7700 Series 0.125, 0.25 and 0.50 ton	275/550/1100	N/A	-	42799	1-1/2	N/A	-	N/A	-

(1) Includes Sheave Block

Air Hose



N12-12B

Vinyl Grip



47469

EZ Grip Ergo Handle



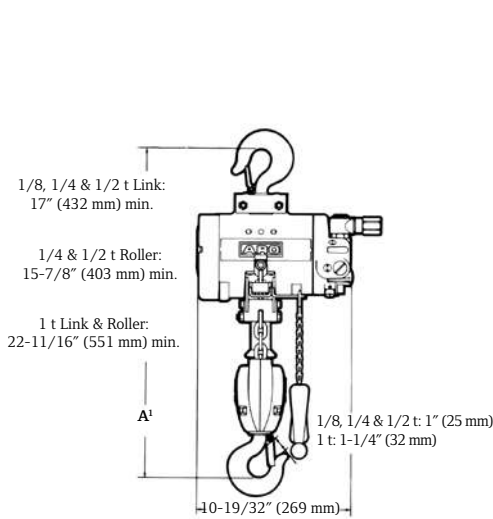
EZG-A269

Bản vẽ kích thước

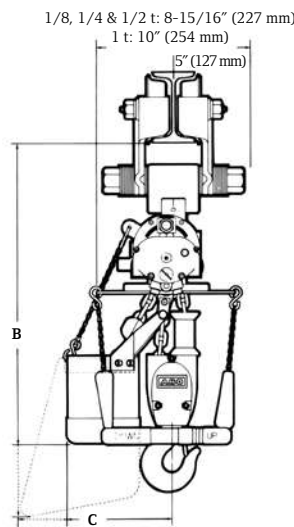
Pa lăng khí nén mã hiệu 7700

Khoảng cách từ móc trên đến móc dưới (A) được thể hiện trên bản vẽ

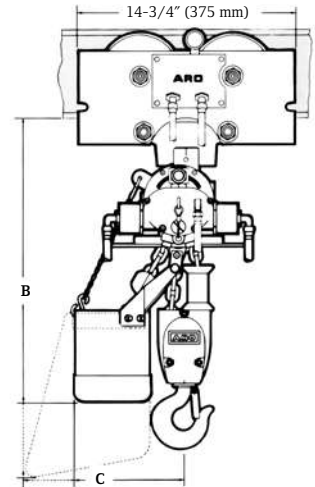
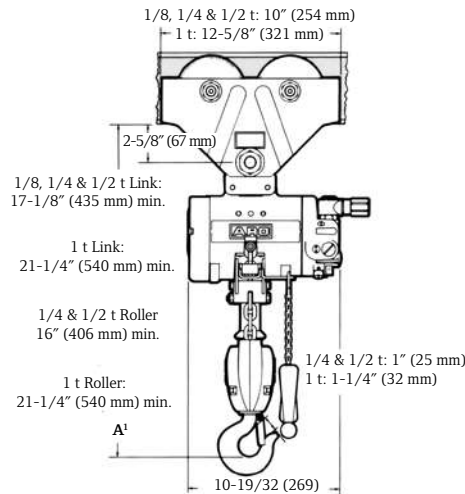
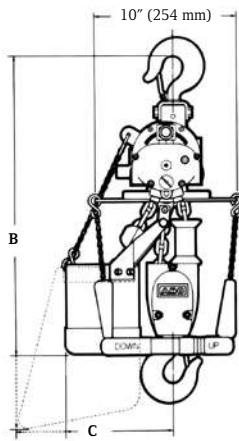
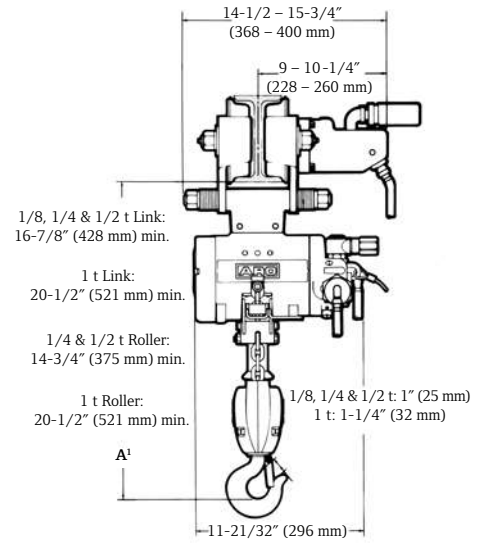
Hook Mounted



Trolley Mounted



Motorized Trolley Mounted



Note:
(1) Dimension "A" for the 7700 Series 0.125-, 0.25- and 0.50-ton hoists increases 1 inch for each Bullard hook used.

Basket Capacity (ft)	Hook Mt (in)		Trolley Mt (in)		Motorized Trly (in)	
	B	C	B	C	B	C
LINK TYPE						
20	21	7.8	21.5	7.8	20.2	7.8
32	25.5	7.8	26	7.8	24.7	7.8
56	31.5	7.8	32	7.8	30.7	7.8

Basket Capacity (ft)	Hook Mt (in)		Trolley Mt (in)		Motorized Trly (in)	
	B	C	B	C	B	C
ROLLER TYPE						
10	25.4	11.2	25.9	11.2	24.9	11.2
16	29.3	14.4	29.8	14.4	28.7	14.4
40	39.9	20.6	40.4	20.6	39.4	20.6

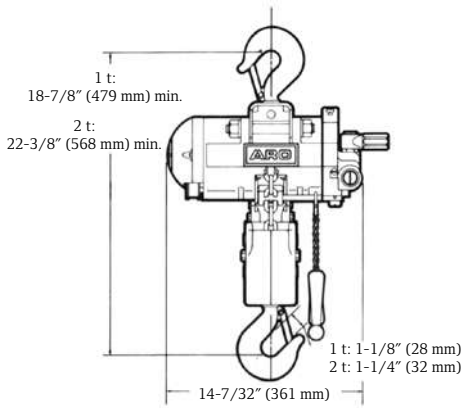
Air Chain Hoists

Bản vẽ kích thước

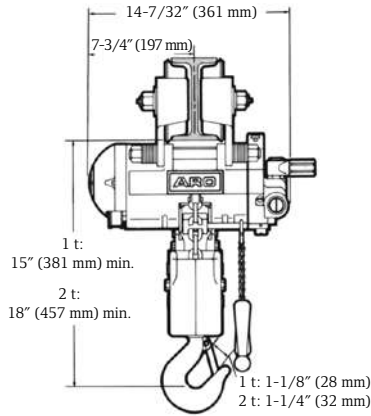
Dòng Palang xích khí nén 7790

Typical headroom dimensions (A) are indicated in dimensional drawings.

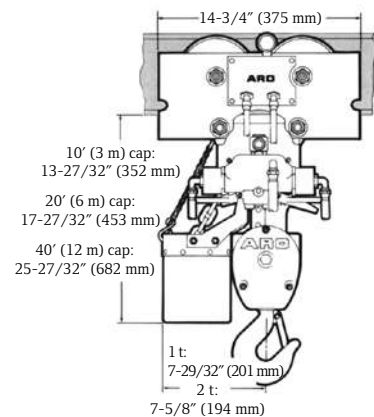
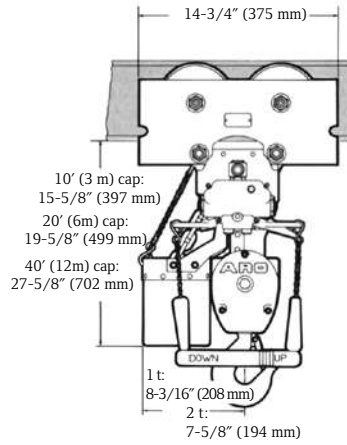
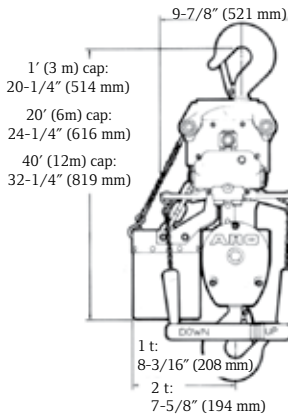
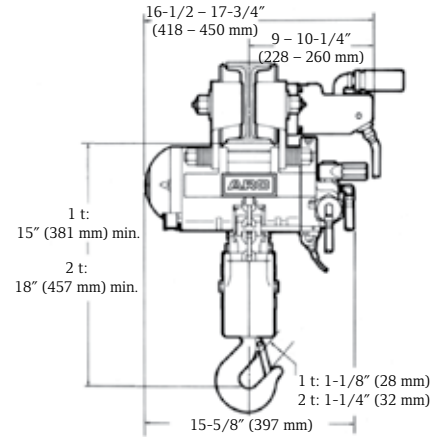
Hook Mounted



Trolley Mounted



Motorized Trolley Mounted



Note:

Headroom dimension for the 7790 Series 1-ton hoist increases 1.25" for each Bullard hook used.
Headroom dimension for the 7790 Series 2-ton hoist increases 1.50" for each Bullard hook used.

Dòng Pal ng xích khí nén 7700 và 7790

Tải trọng nâng từ 0.125 đến 2 tấn

► LỰA CHỌN MÃ SẢN PHẨM

Specify complete model number as shown. This model code includes: Base Model - Control Option, Upper Suspension, Lift - Lower Suspension, Control Length, and Options.

Base	Control Option	Upper Suspension	Lift (feet)	Lower Hook	Lift (feet)	Options
Zinc plated steel link chain models: 7770E = 0.125 ton 7718E = 0.25 ton 7756E = 0.50 ton 7776E = 1 ton 7790A = 1 ton 7792A = 2 ton Spark resistant stainless steel link chain models: 7712EL = 550 lb 7714EL = 1,500 lb 7796AL = 1,500 lb 7798AL = 2,400 lb 7790AL = 3,000 lb	0 = No controls 1 = Pull chain 2 = Pendent control 3 = 2 motor pendent 4 = 3 motor pendent	A = Lug / adapter C = Steel snap hook E = Eye bolt (7740 only) K = Bullard hook, manual close ⁽³⁾ R = Bronze snap hook ⁽²⁾ DA = Rigid RT or TIR push trolley A flange DD = Rigid TIR push trolley D flange FxxA = Hand geared trolley A flange FxxD = Hand geared trolley D flange HA = Powered trolley A flange HD = Powered trolley D flange	10 = Standard XXX = Specify length	C = Steel snap hook K = Bullard hook, manual close ⁽³⁾ G = Self latching hook ⁽¹⁾⁽³⁾ R = Bronze hook ⁽²⁾	6 = Standard XXX = Specify length	P = Piped exhaust kit ⁽¹⁾ U = Canvas chain container S = Steel chain container ⁽¹⁾⁽³⁾

NOTES:

⁽²⁾ Standard on spark-resistant models

⁽³⁾ Not available on spark-resistant models

Pricing example: 7712EL-3HA20 -R16U

Spark-resistant, 550 lb capacity, stainless link chain, 1 chain fall, 50 fpm lifting speed. Unit is specified with two motor pendent control, power trolley suspension (A flange), 20 ft of lift, bronze lower hook, 16 ft of pendent length and a canvas basket.

Palăng xích chạy điện



Pa lăng điện QCH của Ingersoll Rand mang lại khả năng kiểm soát, độ tin cậy, tuổi thọ cao và an toàn cho công tác nâng hạ tải của bạn. Có sẵn hai lựa chọn là tốc độ đơn hoặc kép cho tải trọng nâng từ 0.125 đến 5 tấn. Dòng pa lăng QCH được đánh giá là tốt hơn quy chuẩn H3 cho hiệu suất đẳng cấp thế giới. Chúng là được đánh giá là duy nhất trong dòng sản phẩm đáp ứng UL và UCL theo trách nhiệm đánh giá của một bên thứ ba.

Pa lăng Quantum QHC có điểm đặc trưng là công tác giới hạn hành trình bánh răng và điều khiển dừng khẩn cấp (E-stop) tiêu chuẩn. Chúng có thêm ưu điểm là khoảng không lắp đặt nhỏ và dễ dàng điều chỉnh cho mỗi ứng dụng của bạn.

Dòng Quantum

Tải trọng nâng từ 0.125 đến 5 tấn

Features

Smooth, quiet operation — Helical / spur gear combination provides smooth movement and quiet, reliable operation. A floating chain guide precisely feeds chain onto a machine-matched, five-pocket chain wheel. This system ensures smooth, jam-resistant operation.

Durability — Quantum load chains are precision-formed from alloy steel, case hardened and zinc-plated. The plating is an Ingersoll Rand proprietary process that resists corrosion better than any standard plating offered for load chain.

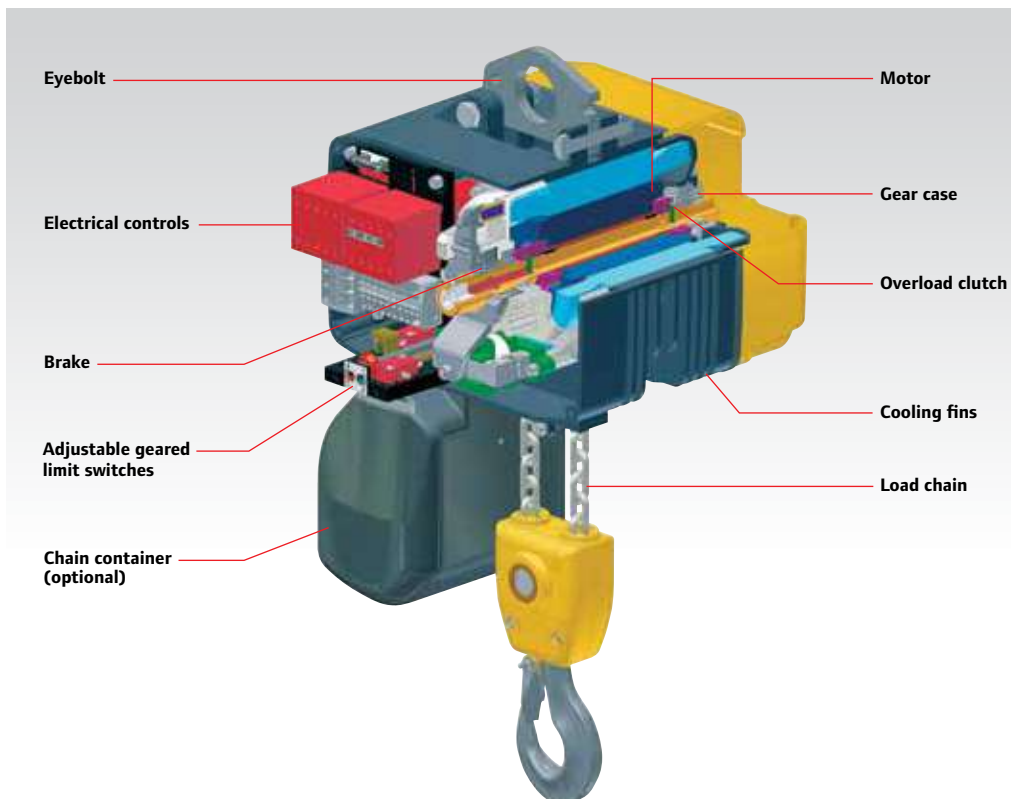
Reliability — With high starting torque, Quantum motors use a totally enclosed non-ventilated (TENV) squirrel cage design. Class F insulation provides a total thermal rating of 145°C at a 1.0 service factor, instead of the more common Class B insulation of 120° C.

Safety — State-of-the-art AC motor brakes with all-steel discs. Multiple stacking significantly increases braking surface area, reducing wear and extending life. Quantum brake discs are guaranteed for the life of the hoist. The overload clutch is factory-set to limit Quantum from lifting loads in excess of 150% of rated hoisting capacity.

Ergonomics — Safety-first pendent control handles are comfortable and fit securely in the operator's hand. Each low-voltage (42-volt) control handle integrates a large, red emergency stop button. Operating buttons are clearly marked with high contrast arrows, feature soft-push action, and are horizontally aligned for easier operation.



Electric Chain Hoists



Dòng Pa lăng điện Quantum

T i t r ã n g ã n g t 0.125 n 5 t n

Thông số kỹ thuật dòng palang điện Quantum

Model	Capacity		# Falls	Motor hp	Hook Mount Headroom		Trolley Mount Headroom		Lifting Speed		Lowering Speed		Chain Weight (per foot of lift)		Net Weight w/10 ft of lift	
	lb	metric tons			in	mm	in	mm	ft/min	m/min	ft/min	m/min	lb	kg	lb	kg
THREE-PHASE (SINGLE SPEED)																
QCH50-1NS12	275	0.125	1	1	17.1	435	17.4	441.3	32	9.8	32	9.8	0.4	0.2	45	20.4
QCH50-1NS25	550	0.25	1	1	17.1	435	17.4	441.3	32	9.8	32	9.8	0.4	0.2	45	20.4
QCH50-1NS50	1,100	0.50	1	1	17.1	435	17.4	441.3	32	9.8	32	9.8	0.4	0.2	45	20.4
QCH50-2NS100	2,200	1	2	1	18.8	476.3	18.9	481	16	4.9	16	4.9	0.7	0.3	50	22.7
QCH100-1NS100	2,200	1	1	2.1	21.8	553.2	21.5	545.3	32	9.8	32	9.8	0.7	0.3	99	44.9
QCH100-2NS200	4,400	2	2	2.1	24.7	627.1	24.4	619.9	16	4.9	16	4.9	1.4	0.6	110	49.9
QCH300-1NS200	4,400	2	1	4.2	25.4	646.1	26.4	671.5	32	8	32	9.8	1.5	0.7	143	64.9
QCH200-2NS300	6,600	3	2	3.2	28.7	727.9	29.8	756.4	16	4.9	16	4.9	3	1.4	161	73
QCH300-2NS400	8,800	4	2	4.2	28.7	727.9	29.7	753.3	16	4.9	16	4.9	3	1.4	168	76.2
QCH500-2NS500	11,000	5	2	4.2	28.7	727.9	29.7	754.9	12.5	3.8	12.5	3.8	3	1.4	168	76.2
THREE-PHASE (DUAL SPEED)																
QCH50-1ND12	275	0.125	1	1	17.1	435	17.4	441.3	32 / 8	9.8 / 2.4	32 / 8	9.8 / 2.4	0.4	0.2	50	22.7
QCH50-1ND25	550	0.25	1	1	17.1	435	17.4	441.3	32 / 8	9.8 / 2.4	32 / 8	9.8 / 2.4	0.4	0.2	50	22.7
QCH50-1HD25	550	0.25	1	1	17.1	435	17.4	441.3	50 / 12	15.2 / 3.7	50 / 12	15.2 / 3.7	0.4	0.2	50	22.7
QCH50-1ND50	1,100	0.50	1	1	17.1	435	17.4	441.3	32 / 8	9.8 / 2.4	32 / 8	9.8 / 2.4	0.4	0.2	50	22.7
QCH50-2ND100	2,200	1	2	1	18.8	476.3	18.9	481	16 / 4	4.9 / 1.2	16 / 4	4.9 / 1.2	0.7	0.3	55	24.9
QCH100-1ND100	2,200	1	1	2.1	21.8	553.2	21.5	545.3	32 / 8	9.8 / 2.4	32 / 8	9.8 / 2.4	0.7	0.3	101	45.8
QCH100-2ND200	4,400	2	2	2.1	24.7	627.1	24.4	619.9	16 / 4	4.9 / 1.2	16 / 4	4.9 / 1.2	1.4	0.6	112	50.8
QCH300-1ND200	4,400	2	1	4.2	25.4	646.1	26.4	671.5	32 / 8	9.8 / 2.4	32 / 8	9.8 / 2.4	1.5	0.7	147	66.7
QCH200-2ND300	6,600	3	2	3.2	28.7	727.9	29.8	756.4	16 / 4	4.9 / 1.2	16 / 4	4.9 / 1.2	3	1.4	165	74.8
QCH300-2ND400	8,800	4	2	4.2	28.7	727.9	29.7	753.3	16 / 4	4.9 / 1.2	16 / 4	4.9 / 1.2	3	1.4	172	78
QCH500-2ND500	11,000	5	2	4.2	28.7	727.9	29.7	754.9	12.5 / 3	3.8 / 0.9	12.5 / 3	3.8 / 0.9	3	1.4	172	78



Dòng palang móc treo



Pa lăng chạy trên ray



Pa lăng treo trên xe đẩy PT chạy trên ray phẳng

Dòng Pa lăng điện Quantum

Titr nâng t 0.125 n 5 t n

Tay cầm điều khiển, duy nhất với dòng QCH50

This ergonomically designed control enables precise operation at the hook and acts as a robotic power extension of the operator's arm. The load can be positioned and controlled with one hand, freeing the other to position the load.

The Handy Handle can be ordered separately as part of a kit, to convert any 0.125-, 0.25-, and 0.50-ton single-line Quantum hoist, or as an "H" control option on a new hoist. Each Handy Handle comes standard with single- or dual-speed thumb control lever switches and red emergency stop button. A socket connection at the bottom allows the standard hook to be easily replaced by custom-end effectors or grabs.



Thông số kỹ thuật Palang điện Quantum kèm Con lăn gắn động cơ – M1, M2, và M4

Model	Traverse Speed ft/min (m/min)			Amperage			Min. in (mm)	Min. in (mm)	Flange Width in (mm)				Weight lb (kg)
	M1	M2	M4	230V	460V	575V	Beam Height	Curve Radius	A	B	C	D	
QCH50-1NS12													
QCH50-1ND12													
QCH50-1NS25													
QCH50-1ND25							4 (101.6)	48 (1219.2)	2.0 - 3.9 (50.8 - 99.1)	4.0 - 5.9 (101.6 - 149.9)	6.0 - 7.8 (152.4 - 198.1)	7.9 - 9.4 (200.7 - 238.8)	60 (27.2)
QCH50-1NS50													
QCH50-1ND50													
QCH50-2NS100													
QCH50-2ND100													
QCH100-1NS100				1.5	0.75	0.6							
QCH100-1ND100	48 (14.6)	48/16 (14.6/4.9)	72/24 (21.9/7.3)				6 (152.4)	60 (1524.0)	3.0 - 5.5 (76.2 - 139.7)	5.6 - 7.8 (142.2 - 198.1)	7.9 - 10.2 (200.7 - 259.1)	10.3 - 12.6 (261.6 - 320.0)	70 (31.7)
QCH100-2NS200													
QCH100-2ND200													
QCH300-1NS200													
QCH300-1ND200													
QCH200-2NS300													
QCH200-2ND300							6 (152.4)	72 (1828.8)	2.2 - 4.7 (55.9 - 119.4)	4.8 - 7.0 (121.9 - 177.8)	7.1 - 9.4 (180.3 - 238.8)	9.5 - 11.8 (241.3 - 299.7)	110 (49.9)
QCH300-2NS400													
QCH300-2ND400													
QCH500-2NS500				3	1.5	1.2							
QCH500-2ND500													

Dòng Pa lăng điện Quantum

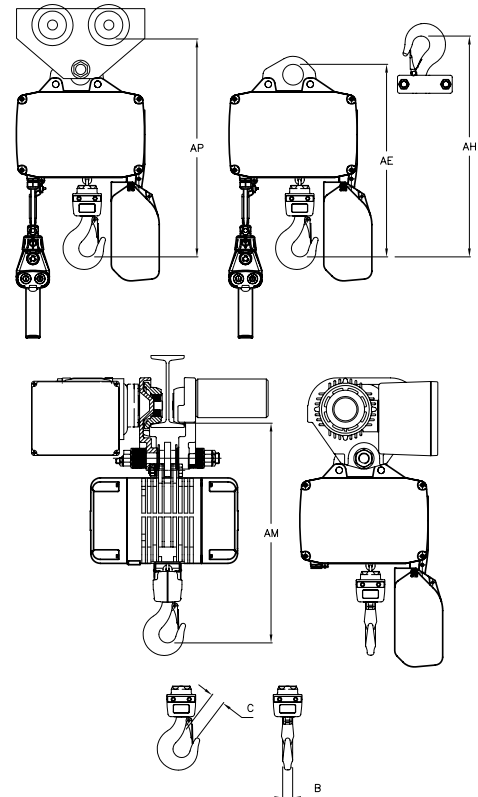
T i t r n g n â n g t 0.125 n 5 t n

Kích thước dòng Palang điện Quantum

QCH Base Model	Capacity			Headroom											
	lb	Metric Tons	Falls	Eyebolt (AE)		Hook (AH)		Push Trolley (AP)		Motor Trolley (AM)		Hook (B)		Hook (C)	
				in	mm	in	mm	in	mm	in	mm	in	mm	in	mm
THREE PHASE (SINGLE SPEED)															
QCH50-1NS12	275	0.125	1	14.8	375.9	17.1	434.3	17.4	442	16.8	426.7	0.9	22.9	1	25.4
QCH50-1NS25	550	0.25	1	14.8	375.9	17.1	434.3	17.4	442	16.8	426.7	0.9	22.9	1	25.4
QCH50-1NS50	1,100	0.50	1	14.8	375.9	17.1	434.3	17.4	442	16.8	426.7	0.9	22.9	1	25.4
QCH50-2NS100	2,200	1	2	16.4	416.6	18.8	477.5	18.9	480.1	18.3	464.8	0.9	22.9	1	25.4
QCH100-1NS100	2,200	1	1	19	482.6	21.8	553.7	21.5	546.1	21.3	541	1	25.4	1.3	33
QCH100-2NS200	4,400	2	2	21.9	556.3	24.7	627.4	24.4	619.8	24.3	617.2	1	25.4	1.3	33
QCH300-1NS200	4,400	2	1	23.9	607.1	25.4	645.2	26.4	670.6	26.2	665.5	1.5	38.1	1.6	40.6
QCH200-2NS300	6,600	3	2	27.2	690.9	28.7	729	29.8	756.9	29.3	744.2	1.5	38.1	1.6	40.6
QCH300-2NS400	8,800	4	2	27.2	690.9	28.7	729	29.7	754.4	29.3	744.2	1.5	38.1	1.6	40.6
QCH500-2NS500	11,000	5	2	27.2	690.9	28.7	729	29.7	754.4	29.3	744.2	1.5	38.1	1.6	40.6
THREE PHASE (DUAL SPEED)															
QCH50-1ND12	275	0.125	1	14.8	375.9	17.1	434.3	17.4	442	16.8	426.7	0.9	22.9	1	25.4
QCH50-1ND25	550	0.25	1	14.8	375.9	17.1	434.3	17.4	442	16.8	426.7	0.9	22.9	1	25.4
QCH50-1HD25	550	0.25	1	14.8	375.9	17.1	434.3	17.4	442	16.8	426.7	0.9	22.9	1	25.4
QCH50-1ND50	1,100	0.50	1	14.8	375.9	17.1	434.3	17.4	442	16.8	426.7	0.9	22.9	1	25.4
QCH50-2ND100	2,200	1	2	16.4	416.6	18.8	477.5	18.9	480.1	18.3	464.8	0.9	22.9	1	25.4
QCH100-1ND100	2,200	1	1	19	482.6	21.8	553.7	21.5	546.1	21.3	541	1	25.4	1.3	33
QCH100-2ND200	4,400	2	2	21.9	556.3	24.7	627.4	24.4	619.8	24.3	617.2	1	25.4	1.3	33
QCH300-1ND200	4,400	2	1	23.9	607.1	25.4	645.2	26.4	670.6	26.2	665.5	1.5	38.1	1.6	40.6
QCH200-2ND300	6,600	3	2	27.2	690.9	28.7	729	29.8	756.9	29.3	744.2	1.5	38.1	1.6	40.6
QCH300-2ND400	8,800	4	2	27.2	690.9	28.7	729	29.7	754.4	29.3	744.2	1.5	38.1	1.6	40.6
QCH500-2ND500	11,000	5	2	27.2	690.9	28.7	729	29.7	754.4	29.3	744.2	1.5	38.1	1.6	40.6

Trọng lượng dòng Quantum

QCH Base Model	Eyebolt or Hook		Push Trolley		Motor Trolley	
	lb	kg	lb	kg	lb	kg
3 pha (một tốc độ)						
QCH50-1NS12	45	20.4	65	29.5	105	47.6
QCH50-1NS25	45	20.4	65	29.5	105	47.6
QCH50-1NS50	45	20.4	65	29.5	105	47.6
QCH50-2NS100	50	22.7	80	36.3	110	49.9
QCH100-1NS100	99	44.9	129	58.5	173	78.5
QCH100-2NS200	110	49.9	165	74.8	184	83.4
QCH300-1NS200	143	64.9	198	89.8	257	116.6
QCH200-2NS300	161	73	236	107	281	127.4
QCH300-2NS400	168	76.2	274	124.3	282	127.9
QCH500-2NS500	168	76.2	274	124.3	282	127.9
3 pha (tốc độ kép)						
QCH50-1ND12	50	22.7	70	31.7	110	49.9
QCH50-1ND25	50	22.7	70	31.7	110	49.9
QCH50-1HD25	50	22.7	70	31.7	110	49.9
QCH50-1ND50	50	22.7	70	31.7	110	49.9
QCH50-2ND100	55	24.9	85	38.5	115	52.2
QCH100-1ND100	101	45.8	131	59.4	175	79.4
QCH100-2ND200	112	50.8	167	75.7	186	84.4
QCH300-1ND200	147	66.7	202	91.6	261	118.4
QCH200-2ND300	165	74.8	240	108.8	285	129.3
QCH300-2ND400	172	78.0	278	126.1	286	129.7
QCH500-2ND500	172	78.0	278	126.1	286	129.7



Dòng Pa lăng điện Quantum

T i t r ã n g ã n g t 0.125 n 5 t n

▶ LỰA CHỌN MÃ SẢN PHẨM

Ví dụ: QCH100-2NS200M1-21-17B4C

QCH100-2NS200

M1

21

17

B

4

C

Base model	Suspension type	Lift (feet)	Pendent drop (feet)	Flange width (See catalog for specifications)	Voltage	Options
3 phase single speed QCH50-1NS12 QCH50-1NS25 QCH50-1NS50 QCH50-2NS100 QCH100-1NS100 QCH100-2NS200 QCH300-1NS200 QCH200-2NS300 QCH300-2NS400 QCH500-2NS500	E = Eye bolt H = Hook P = Plain trolley ("PT" Series) M1 = Motorized trolley (normal speed 48 fpm) M2 = Motorized trolley (normal/dual speed 48/16 fpm) M4 = Motorized trolley (high/dual speed 96/24 fpm)	10 = Standard 15 = Standard 20 = Standard XX = Specify length	6 = Standard 11 = Standard 16 = Standard XX = Specify length	- = Eye bolt or hook mount A = See flange width chart B = See flange width chart C = See flange width chart D = See flange width chart	3 = 230/3/60 4 = 460/4/60 5 = 575/3/60 6 = 380/3/50* (* = these units have extended lead times and are not UL or C-UL (Canadian UL) listed)	B = Trolley brake C = Chain container E = External strain relief F = XX, specify power cord length (standard is 15 ft on E, H, and P, and 3 ft on M1-M4 suspensions) H = Handy Handle (QCH50 single fall only) K = 110 volt control (3 phase models only) P = Pendent with vertical aligned buttons P2 = Pendent with 2 extra vertical aligned buttons P4 = Pendent with 4 extra vertical aligned buttons Y = Bullard top hook Z = Bullard bottom hook
3 phase dual-speed QCH50-1ND12 QCH50-1ND25 QCH50-1HD25 QCH50-1ND50 QCH50-2ND100 QCH100-1ND100 QCH100-2ND200 QCH300-1ND200 QCH200-2ND300 QCH300-2ND400 QCH500-2ND500						

Dòng pa lăng ULE2 Ultra-Lo

Tải trọng nâng từ 0.25 đến 24 tấn

Features

The complete line of low-headroom Ingersoll Rand worm-gear-driven electric and air hoists provides smooth, quiet, trouble-free operation. All models are tested in accordance with ANSI B30.16 overhead hoist standards.

- Large-diameter chain wheels for improved chain wear
- Worm gear drive for maximum control and durability
- Plain, motorized, and hand chain trolleys
- Dual up and down limits for added safety
- NEMA-12 enclosure for weather-resistant pendant controls
- Design flexibility allows custom configurations to be offered and priced on request
- Dual- and self-braking worm drive and spring-applied motor brake
- Explosion-proof units and spark- and corrosion-resistant features can be customized to fit applications and priced on request
- Quick response time to quotes and reduced lead time on delivery



Thông số kỹ thuật Pa lăng điện ULE2

Model	Capacity		Motor # Falls	Trolley Mount		Lifting Speed		Lowering Speed		Net Weight Plain Trolley		Net Weight Geared Trolley		Net Weight Motorized Trolley		
	lb	U.S. tons		Headroom in	Headroom mm	Rated Load or No Load ft/min	Rated Load or No Load m/min	Rated Load or No Load ft/min	Rated Load or No Load m/min	lb	kg	lb	kg	lb	kg	
ULE2_010-8-6	2,000	1	N/A	2	7	177.8	10	3.1	10	3.1	440	199.5	470	213.2	480	217.7
ULE2_015-8-6	3,000	1.5	N/A	2	7	177.8	10	3.1	10	3.1	440	199.5	470	213.2	480	217.7
ULE2_020-8-6	4,000	2	N/A	2	7	177.8	10	3.1	10	3.1	440	199.5	470	213.2	480	217.7
ULE2_030-8-6	6,000	3	N/A	2	8	203.2	5	1.5	5	1.5	540	244.9	570	258.5	580	263
ULE2_040-8-6	8,000	4	N/A	2	8.5	215.9	5	1.5	5	1.5	540	244.9	570	258.5	580	263
ULE2_050-8-6	10,000	5	N/A	4	9.5	241.3	7	2.1	7	2.1	1,280	580.5	1,340	607.7	1,310	594.1
ULE2_060-8-6	12,000	6	N/A	4	9.5	241.3	7	2.1	7	2.1	1,280	580.5	1,340	607.7	1,310	594.1
ULE2_080-8-6	16,000	8	N/A	4	12	304.8	4	1.2	4	1.2	1,350	612.2	1,480	671.2	1,400	634.9
ULE2_100-8-6	20,000	10	N/A	4	12.5	317.5	3.5	1.1	3.5	1.1	1,730	784.6	1,810	820.9	1,780	807.3
ELE2_120-8-6*	24,000	12	N/A	4	12.5	317.5	3.5	1.1	3.5	1.1	1,730	784.6	1,810	820.9	1,780	807.3
ULE2_160-8-6*	32,000	16	N/A	4	14.5	368.3	2	0.6	2	0.6	2,300	1043.1	2,380	1079.4	2,350	1065.8
ULE2_200-8-6*	40,000	20	N/A	4	18	457.2	1.7	0.5	1.7	0.5	2,650	1201.8	2,810	1274.4	2,750	1247.2
ULE2_240-8-6*	48,000	24	N/A	4	18	457.2	1.7	0.5	1.7	0.5	2,650	1201.8	2,810	1274.4	2,750	1247.2

Notes:

Standard lift is 10 ft.

* For over 10 U.S. ton capacity, straight track operation is recommended.

Curved radius must be specified on orders, since wheels must be modified to negotiate curves.

Curves less than minimum radius may be fitted upon application. Consult Customer Service for further information.

ULA2 air hoist specifications and dimensions are similar. Consult Customer Service if accurate data is required.

Dòng pa l ng ULE2 Ultra-Lo

Tải trọng nâng từ 0.25 đến 24 tấn

Kích thước dòng palang ULE2

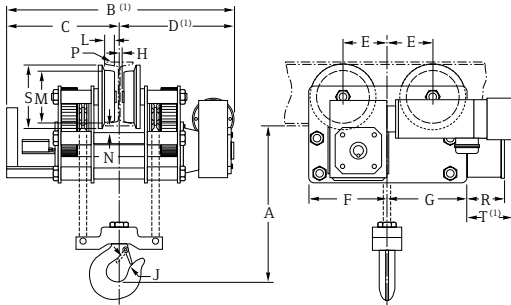
Model	A in	B in	C in	D in	E in	E1 in	F in	G in	H in	J in	L in	M in	N in	P* in	R in	S in	T** in
ULE2_010-8-6	7	33	16.5	16.5	7.8	7.8	12	10	0.6	1.1	1.1	4.5	0.9	S6X12.5	6	6	9.3
ULE2_015-8-6	7	33	16.5	16.5	7.8	7.8	12	10	0.6	1.1	1.1	4.5	0.9	S6X12.5	6	6	9.3
ULE2_020-8-6	7	33	16.5	16.5	7.8	7.8	12	10	0.6	1.1	1.1	4.5	0.9	S6X12.5	6	6	9.3
ULE2_030-8-6	8	33	16.5	16.5	9	9	14	13	0.6	1.3	1.3	6.4	1	S8X18.4	6	8	5.5
ULE2_040-8-6	8.5	33	16.5	16.5	9	9	14	13	0.6	1.7	1.3	6.4	1	S8X18.4	6	8	5.5
ULE2_050-8-6	9.5	50.5	23.5	24.9	7.4	7.4	12	15	0.9	1.7	1.4	7.2	0.9	S10X25.4	6	9	12
ULE2_060-8-6	9.5	50.5	23.5	24.9	7.4	7.4	12	15	0.9	1.7	1.4	7.2	0.9	S10X25.4	6	9	12
ULE2_080-8-6	12	50.5	23.5	24.9	8.4	8.9	14	13.5	0.6	2.1	1.7	8.3	1.1	S10X25.4	6	10	12
ULE2_100-8-6	12.5	50.5	23.5	24.9	8.5	9.8	15.6	14.4	0.6	2.3	1.8	9.8	0.9	S12X31.8	6	11.7	10
ULE2_120-8-6	12.5	50.5	23.5	24.9	8.5	9.8	15.6	14.4	0.6	2.3	1.8	9.8	0.9	S12X31.8	6	11.7	10
ULE2_160-8-6	14.5	54.5	25.5	26.9	11.9	11.9	18.6	18.6	0.6	3	2	11.8	1	S15X42.9	6	13.5	3.5
ULE2_200-8-6	18	54.5	25.5	26.9	12.1	12.4	19.3	19	0.8	3.6	2	11.8	1	S18X54.7	6	13.5	2.5
ULE2_240-8-6	18	54.5	25.5	26.9	12.1	12.4	19.3	19	0.8	3.6	2	11.8	1	S18X54.7	6	13.5	2.5

Notes:

†ULA2 air hoist specifications and dimensions are similar. Consult Customer Service for further information.

*Minimum standard I-beam for proper wheel running clearance. Contact factory for smaller beams. Customer must verify beam is adequate for applied loads.

**For standard motor and brake only.



► LỰA CHỌN MÃ SẢN PHẨM

Ví dụ: ULE2-MT-010-10-6TW

<p>ULE2</p> <p>Base model</p> <p>ULA2 = Air ULE2 = Electric</p>	<p>MT</p> <p>Trolley options</p> <p>PT = Plain tapered PF = Plain flat MT = Motorized tapered MF = Motorized flat GT = Geared tapered GF = Geared flat</p>	<p>010</p> <p>Capacity</p> <p>010 = 909 kg = 2,000 lb 015 = 1364 kg = 3,000 lb 020 = 1818 kg = 4,000 lb 030 = 2727 kg = 6,000 lb 040 = 3636 kg = 8,000 lb 050 = 4545 kg = 10,000 lb 060 = 5455 kg = 12,000 lb 080 = 7273 kg = 16,000 lb 100 = 9091 kg = 20,000 lb 120 = 10909 kg = 24,000 lb 160 = 14545 kg = 32,000 lb 200 = 18182 kg = 40,000 lb 240 = 21818 kg = 48,000 lb</p>	<p>10</p> <p>Lift (ft)</p> <p>10 = 10 ft (standard) XX = Specify length</p>	<p>6</p> <p>Pendent drop</p> <p>6 = 6 ft (standard) XX = Specify length</p>	<p>TW</p> <p>Options</p> <p>C = Chain container X = Electric mainline power interrupt and pendent buttons W = Electric (NEMA 4) watertight control box, limit switches and pendent T = Electric thermal overload relays — each single speed motor L = Electric fused control per leg of transformer secondary E = Electric motor fuses — single speed hoist F = Electric motor fuses — single speed hoist and trolley</p>
--	---	--	--	--	--

NOTES:
 S*COR*E options and marine finish are available.
 Consult factory for flange widths over - 6" up to 1 t - 6.625" up to 1.50 and 2 t 7.25" on 3 and 4 t - 8.25" on 5 to 12 t.
 Ultra-Lo hoists are not adjustable for varying beam sizes.
 Beam type, size, height, width and curve radius required for all orders.
 Customer to verify their beam is adequate for loads applied.

Electric Chain Hoists

Xe đẩy và bộ kẹp



Ingersoll Rand offers a wide variety of plain, geared, or powered trolleys for use with all Ingersoll Rand hoists. We also offer the MTK air-powered tractor to push and pull a trolley-mounted hoist or other suspended or supported rolling load. Ingersoll Rand trolleys are available in either hook-on or rigid-mount styles.

For maximum convenience and lifting system integrity, we recommend ordering the trolley at the same time as the hoist by using the appropriate model-driver suspension code. Information relating to the various trolleys and MTK Series tractor can be found on the following pages.

Hướng dẫn lựa chọn Xe đẩy

0.50 to 20 metric ton lifting capacities

The chart below cross-references all air chain hoist models and sizes with recommended trolleys. Always follow safe installation and operating procedures with any overhead system. Please call an authorized Ingersoll Rand distributor or representative for assistance with application and selection.

Hoist / Trolley Selection Guide

For Use With Hoist Series	Plain Hook-on	Plain Rigid	Geared Hook-on	Geared Rigid	Motorized Rigid
STANDARD TROLLEYS (SUSPENSION CODE)*					
ML250 / 500K / KS	PT005-8	RT010S-P00AN	GT010-8-10	RT010S-G08AN	RT010S-307AN
ML1000K / S	PT010-8	RT010S-P00AM	GT010-8-10	RT010S-G08AM	RT010S-307AM
ML250KR	PT005-8SB	RT010B-P00AN	GT010-8-10SB	RT010S-G08AN	RT010S-307AN
ML500KR	PT005-8SB	RT010B-P00AM	GT010-8-10SB	RT010S-G08AM	RT010S-307AM
HL1000K	PT010-8	TIR6600S-P00AJ	GT010-8-10	TIR6600S-G08AJ	TIR6600S-307AJ
HL1000KR	PT010-8SB	TIR6600B-P00AJ	GT010-8-10SB	TIR6600B-G08AJ	TIR6600B-307AJ
HL1500K	PT020-8	TIR6600S-P00AJ	GT020-8-10	TIR6600S-G08AJ	TIR6600S-307AJ
HL2000K	PT020-8	TIR6600S-P00AK	GT020-8-10	TIR6600S-G08AK	TIR6600S-307AK
HL3000K	PT030-8	TIR6600S-P00AK	GT030-8-10	TIR6600S-G08AK	TIR6600S-307AK
HL4500K	PT050-8	TIR132S-P00AP	GT050-8-10	TIR132S-G08AP	TIR132S-307AP
HL6000K	TIR132S-P00H	TIR132S-P00AP	GT050-8-10	TIR132S-G08AP	TIR132S-307AP
7700 Series <1 ton	PT005-8	RT010S-P00AR	GT010-8-10	RT010S-G08AR	RT010S-307AR
7700 Series 1 ton	PT010-8	RT010S-P00AR	GT010-8-10	RT010S-G08AR	RT010S-307AR
7790 Series 1 ton	PT010-8	TIR6600S-P00AA	GT010-8-10	TIR6600S-G08AA	TIR6600S-307AA
7792 Series	PT020-8	TIR6600S-P00AA	GT020-8-10	TIR6600S-G08AA	TIR6600S-307AA
7700 Series Spark Resistant	PT005-8SB	RT010B-P00AR	GT010-8-10SB	RT010S-G08AR	RT010S-307AR
7796AL Spark Resistant	PT010-8SB	TIR6600B-P00AA	GT010-8-10SB	TIR6600B-G08AA	TIR6600B-307AA
7798AL / 7799AL Spark Resistant	PT020-8SB	TIR6600B-P00AA	GT020-8-10SB	TIR6600B-G08AA	TIR6600B-307AA
Quantum QCH50-1	PT005-8	N/A	GT010-8-10	N/A	QMT50
Quantum QCH50-2	PT010-8	N/A	GT010-8-10	N/A	QMT50
Quantum QCH100-1	PT010-8	N/A	GT010-8-10	N/A	QMT150
Quantum QCH100-2	PT020-8	N/A	GT020-8-10	N/A	QMT150
Quantum QCH200-2	PT030-8	N/A	GT030-8-10	N/A	QMT300
Quantum QCH300-1	PT020-8	N/A	GT020-8-10	N/A	QMT300
Quantum QCH300-2	PT050-8	N/A	GT050-8-10	N/A	QMT300
Quantum QCH500-2	PT050-8	N/A	GT050-8-10	N/A	QMT300

PT Series



TIR Series



RT Series



GT Series



TIR Series



Con lăn PT và GT

Tải trọng từ 0.50 đến 20 tấn

Features

PT plain and GT hand-gearred hook-on style trolley rated for manual or powered hoists having the versatility to fit most types of beams with compatibility to all hoist brands.

- The 5:1 design factor allows use with both manual or powered hoists. Meets pertinent U.S. (ASME/ANSI and CMAA), Canadian and European standards
- The side plates, including the rail sweeps/drop stops, are made of cold-formed steel for strength, durability, and even load distribution
- The wheels are cast iron and the universal tread fits either flat or tapered beams
- Wheels run on sealed, "Lube-for-Life" ball bearings. Smoother rolling with less effort and maintenance
- Additional gearing in the 20-ton trolley allows operation by one hand chain
- Painted black for coordination with hoists of all colors

Options

- FDA-approved nickel composite plated finish for corrosion resistance — available on PT005 and PT010 only
- Solid bronze alloy wheels for maximum spark resistance
- Wider hanger shaft capabilities allow standard trolleys to fit almost any S-beam or patented track beam, extension shaft kits are stocked



PT010-8



GT020-8-10



GT100-12-10

PT and GT Series Hook-on Trolley Specifications

Model	Capacity		Flange Adjustment	Min. Beam Height	Min. Curve Radius	Weight	Wide Flange Kit no. (order separate)	Flange Adjustment	Weight
	lb	metric tons	in	in	in	lb		in	lb
STANDARD SERIES									
PT005-8	1,100	0.50	2.6 - 8	4	36	19.7	PT005-WFK	8 - 13	5.5
PT010-8	2,200	1	3 - 8	5	36	30.7	PT010-WFK	8 - 13	9.5
PT020-8	4,400	2	3.3 - 8	6	48	60.5	PT020-WFK	8 - 13	10
PT030-8	6,600	3	3.9 - 8	7	42	73.2	PT030-WFK	8 - 13	16.3
PT050-8	11,000	5	4.6 - 8	8	60	110.3	PT050-WFK	8 - 13	24.8
PT100-12	22,000	10	7 - 13	10	83	205	NA	NA	NA
GT010-8-10	2,200	1	3 - 8	5	36	43.7	PT010-WFK	8 - 13	9.5
GT020-8-10	4,400	2	3.3 - 8	6	48	73.5	PT020-WFK	8 - 13	10
GT030-8-10	6,600	3	3.9 - 8	7	42	86.2	PT030-WFK	8 - 13	16.3
GT-050-8-10	11,000	5	4.6 - 8	8	60	123.3	PT050-WFK	8 - 13	24.8
GT100-12-10	22,000	10	7 - 13	10	83	227	NA	NA	NA
GT200-12	44,000	20	7 - 13	12	138	540	NA	NA	NA

► HOW TO ORDER

Example: GT010-8-SB

GT	010	-	8	-	SB
Series	Capacity		Hand chain drop	Options	
GT = Hand-gearred hook-on PT = Push hook-on	GT Series	PT Series	GT Series only Feet	NC = Nickel-plated trolley (available on PT Series 0.5 and 1 ton models only) SB = Bronze wheels	
	010 = 1 metric ton	005 = 0.5 metric tons			
	020 = 2 metric tons	010 = 1 metric ton			
	030 = 3 metric tons	020 = 2 metric tons			
	050 = 5 metric tons	030 = 3 metric tons			
	100 = 10 metric tons	050 = 5 metric tons			
	200 = 20 metric tons	100 = 10 metric tons			

Con lăn PT và GT

Tải trọng từ 0.50 đến 20 tấn

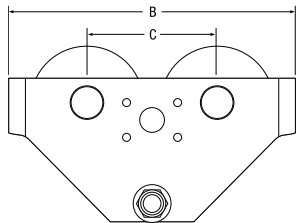
Kích thước con lăn treo dòng PT và GT

Model	A	A(-8)	B	C	D	E	F	G	H	J	K	L	M	N	P	P(-8)	R	S	T
STANDARD SERIES																			
PT005-8	2.6	5.9	10	4.5	1	4	1.1	3.5	2.1	0.8	.1	6.6	-	3.9	-	12.3	1.3	1.6	-
PT010-8	2.5	5.9	13	5.2	1.3	4.4	1.6	4.2	2.8	0.8	1	6.9	-	4.3	-	12.9	1.5	1.6	-
PT020-8	2.6	6.1	14.6	6.8	1.3	5.3	1.3	5.8	4.3	1.1	1.2	7.5	-	4.3	-	13.8	1.5	1.6	-
PT030-8	2.6	7.9	14	6.4	1.6	5.5	1.6	5.8	4.5	1.1	1.4	8.6	-	5.4	-	14.1	1.9	2.6	-
PT050-8	2.8	8.1	15.5	7.1	1.6	5.8	2.2	6.2	4.5	1.6	1.4	9.8	-	6.6	-	15.6	2.5	2.6	-
PT100-12	11.8	-	17.9	19.3	20.8	5	7.9	2	7.4	5.9	4.2	1.8	3.2	17.1	3.7	-	1	-	-
GT010-8-10	2.5	5.9	13	5.2	1.3	4.4	1.6	4.2	2.8	0.8	1	6.9	-	4.3	-	12.9	1.5	1.6	7.8
GT020-8-10	2.6	6.1	14.9	6.8	1.3	5.3	1.3	5.8	4.3	1.1	1.2	7.5	-	4.3	-	13.8	1.5	1.6	7.8
GT030-8-10	2.6	7.9	14	6.4	1.6	5.5	1.6	5.8	4.5	1.1	1.4	8.6	-	5.4	-	14.1	1.9	2.6	8.1
GT050-8-10	2.8	8.1	15.5	7.1	1.6	5.8	2.2	6.2	4.5	1.6	1.4	9.8	-	6.6	-	15.6	2.5	2.6	8.5
GT100-12-10	11.8	-	17.9	19.3	20.8	5	7.9	2	7.4	5.9	4.2	1.8	3.2	17.1	3.7	-	1	-	-
GT200-12-10	10.5	-	25.3	24.5	22.5	6.7	11.8	2.6	10.8	7.9	5.9	2.8	4.3	18	4.5	-	4.9	-	-

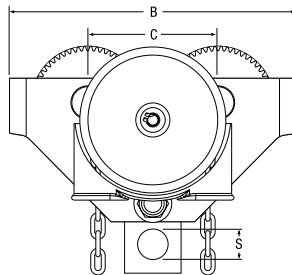
Đầu nối cho dòng Con lăn PT

Stationary

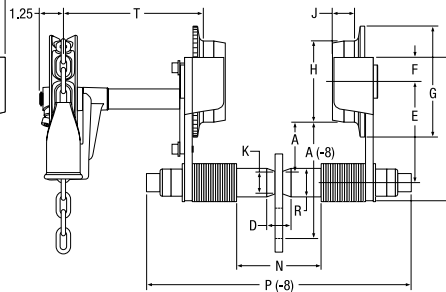
Adapter comes with any 7700 Series hoist ordered as a trolley-suspended model. Adapter can be ordered separately to convert existing hook-suspended 7700 Series hoists for stationary mounting to a PT Series trolley. Order 47717 (shown) for 0.25- and 0.50-ton models; 47716 for 1-ton models. Spacer kits are required. Refer to the price list for details.



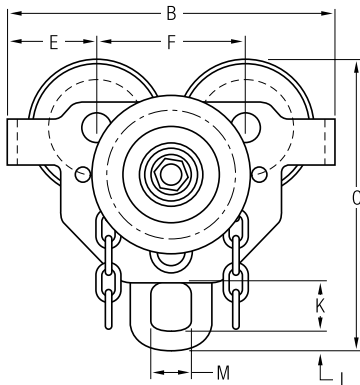
PT010 - PT050
plain trolley/without tag



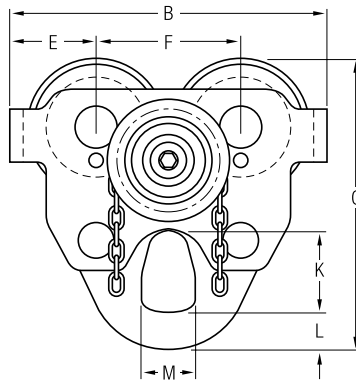
GT010 - GT050
geared trolley



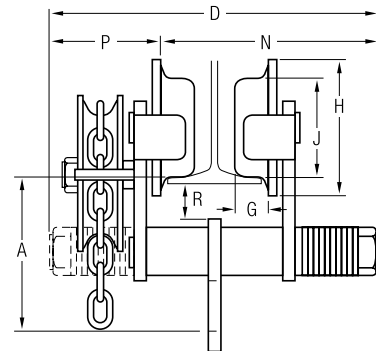
PT010 - PT050 and GT010 - GT050
plain and geared trolley



GT100
geared trolley



GT200
geared trolley



GT100 and GT200
geared trolley

Trolleys and
Beam Clamps

Con lăn TIR

Tải trọng từ 0.25 đến 6 tấn

Features

TIR Series trolleys are supplied as standard equipment for MLK Series, and HLK Series hoists when specified. The TIR trolley may also be used as a hook-on trolley with any hoist.

- Meets ANSI B30.16 for hoisting requirements — 5:1 minimum safety factor
- All-steel construction
- Universal wheels fit both flat and tapered beam flanges
- Rail sweeps are integral with the side plates
- Cast-iron wheels roll easily on permanently greased sealed bearings
- 7' pendent control or 8' hand chain length — other lengths available
- Tight turning radius
- Standard 3-ton trolley fits 3.25" – 6" flange width, 6-ton fits 4.25" – 7.25"
- Modular trolley frame allows hook-on, plain rigid, geared, and motorized configurations in the field
- Motorized trolley has automatic disc brake
- Low air consumption at only 35 scfm on motorized versions

Options

- Solid bronze wheels for maximum spark resistance
- Wide flange kit for 3-ton fits 6" – 12"
- Hook-on adapters
- Lug adapters for rigid-mounting Ingersoll Rand hoist

TIR Series Trolley Specifications

Trolley Type	Capacity		Min. Curve Radius in	Standard Flange Adj. in	Hand Chain/Pendent Drop ft	Trolley Weight lb
	lb	metric tons				
TIR6600 TROLLEY SERIES						
Plain hook-on	550 - 6,600	0.25 - 3	42	3.3 - 6	N/A	31
Plain rigid	550 - 6,600	0.25 - 3	42	3.3 - 6	N/A	34
Geared hook-on	550 - 6,600	0.25 - 3	42	3.3 - 6	7	34
Geared rigid	550 - 6,600	0.25 - 3	42	3.3 - 6	7	37
Motorized	550 - 6,600	0.25 - 3	42	3.3 - 6	7	35
Plain	550 - 6,600	0.25 - 3	42	3.3 - 6	N/A	25
TIR132 TROLLEY SERIES						
Plain hook-on	9,900 - 13,200	4.5 - 6	60	4.3 - 7.3	N/A	154
Plain rigid	9,900 - 13,200	4.5 - 6	60	4.3 - 7.3	N/A	150
Geared hook-on	9,900 - 13,200	4.5 - 6	60	4.3 - 7.3	7	157
Geared rigid	9,900 - 13,200	4.5 - 6	60	4.3 - 7.3	7	153
Motorized	9,900 - 13,200	4.5 - 6	60	4.3 - 7.3	7	155



Con lăn kiểu TIR6600



Con lăn gắn động cơ kiểu TIR6600

Con lăn TIR

Tải trọng từ 0.25 đến 6 tấn

TIR Series Flange and Adapters Kits

Flange Kits	Flange Width (in)	Part Number
Standard	3.3 - 6	49558
Wide	6 - 12	49559
Adapter Kits	Option Code	Part Number
Hook-on	H	TIR-426
90° Trolley Adapter*		43111

*Used to mount any 7790 Series hoist parallel to suspension beam. Adapter increases headroom dimension by 1.625 inches.

Motorized Trolley Specifications

Hoist Capacity lb	metric tons	Trolley Speed On Beam*
		fpm
550	0.25	95
1,100	0.50	93
2,200	1	88
3,300	1.50	84
4,400	2	80
6,600	3	71
9,900	4.50	60
12,000	6	45

Note:

*Beam in good condition.

▶ LỰA CHỌN MÃ SẢN PHẨM

Ví dụ: TIR6600S-G08DP

TIR	6600	S	-	G	08	D	P
Series	Capacity	Standard or S*COR*E		Type	Chain or pendent length	Flange width (in)	Suspension type
TIR RT	6600 = 6,600 lb/ 3 ton 132 = Standard 010 = 2,200 lb/ 1 ton	S = Standard cast iron wheels B = Standard bronze wheels for S*COR*E features		P = Plain trolley ⁽¹⁾ G = Hand chain gear driven 0 = Vane motor air driven, no pendent 2 = Vane motor air driven, 1 motor pendent ⁽²⁾ 3 = Vane motor air driven, 2 motor pendent ⁽²⁾ 4 = Vane motor air driven, 3 motor pendent ⁽²⁾	07 = 7 ft (standard for pendent) 08 = 8 ft (standard for hand chain) XX = Specify length in feet 00 = No pendent or hand chain or a plain trolley	A = Fits 3 ton (3.3 - 6) 6 ton (4.3 - 7.3) D = Fits 3 ton (6 - 12) 6 ton (N/A)	P = Plain (without lug) ⁽¹⁾ A = 7790 plain, no adapter E = 7700 0.25-1 ton to TIR6600 adapter J = HLK 1 and 1.5 ton lug adapter ⁽¹⁾ K = HLK 2 and 3 ton lug adapter ⁽¹⁾ H = Hook adapter (3 and ton TIR6600 only) M = MLK to TIR6600 lug adapter (TIR6600 only) R = 7700 0.25-1 ton to RT adapter T = RT rigid lug adapter

NOTE:

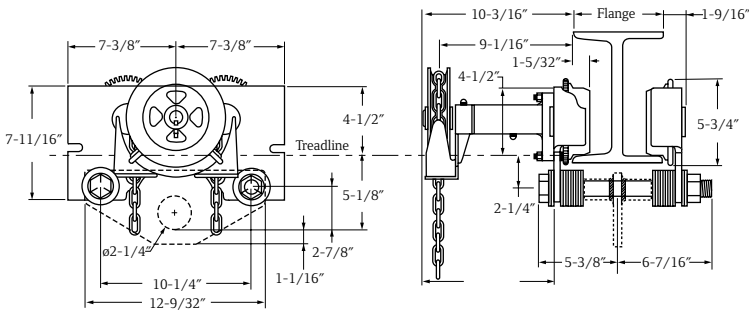
- (1) Required to install TIR6600 trolley on HLK1-3t hoist with top lug manufactured July 1995 or before, or to convert any hook mount to rigid trolley.
- (2) Standard pendants are full flow for the TIR trolley. Pilot and full flow for the second and third function. If control length exceeds 20 ft, quick exhaust valves are required. See table and associated pricing, as with the MTK tractor.

Con lăn TIR

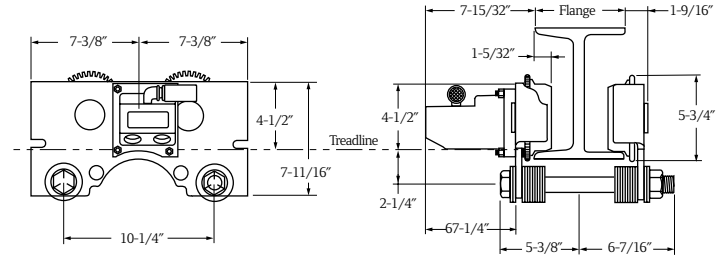
Tải trọng từ 0.25 đến 6 tấn

Kích thước Con lăn TIR6600, TIR132, và RT010

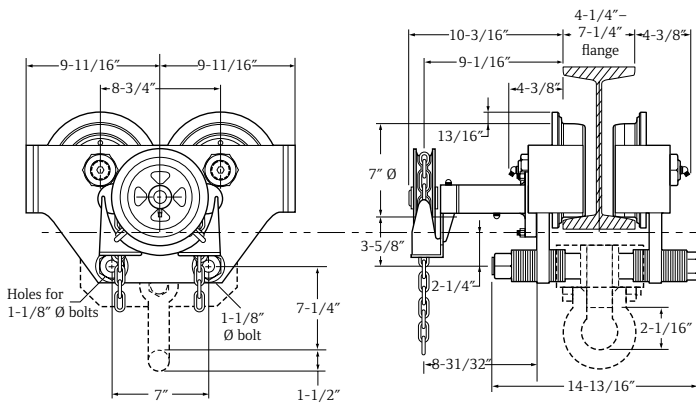
Con lăn TIR6600 loại phẳng, bánh răng và treo



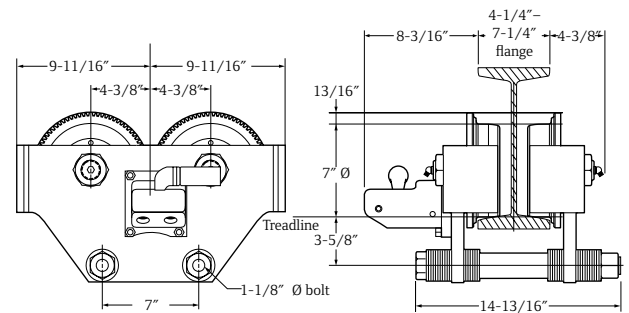
Con lăn gắn động cơ TIR6600



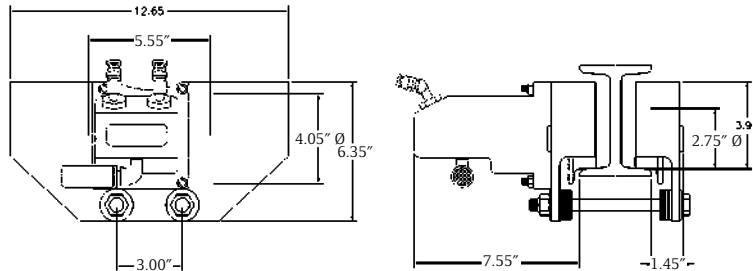
TIR132 plain, geared, and hook-mounted trolley



TIR132 motorized trolley



Con lăn gắn động cơ RT010



Con lăn RT

Tải trọng 1 tấn

Plain and rigid

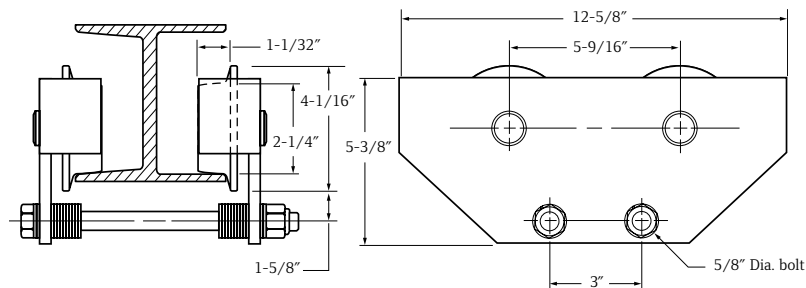
Cousin to the PT Series trolley, the twin suspension shaft RT Series trolley offers a rigid connection for the MLK, MLKS, and MLKR Series of air chain hoists. Like the PT Series, the RT Series uses universal tread wheels for use on flat or tapered flange beams.



RT010 Series Trolley Specifications

Trolley Part Number	Capacity metric tons	Fits Beam Flange Width in	Minimum Turning Radius in
RT010	0.25 - 1	2.7 - 6	36

Wheels have universal tread for use on flat or tapered beams.



Bộ kẹp BC

Tải trọng từ 1 đến 10 tấn

Beam clamp features

Ingersoll Rand beam clamps provide temporary or permanent mounting options for a wide range of tapered or flat beams. These units have been designed and verified — by actual pull testing — to achieve a minimum design factor of 5:1 for vertical lifting with a powered or manual hoist, which meets ASME B30.16.

These beam clamps offer quick and simple one-handed installation without requiring any tools. Units accommodate hook-mounted hoist or load blocks with minimal loss of headroom. The clamp jaws are designed to reduce beam stress by applying the load inside of the flange edge.

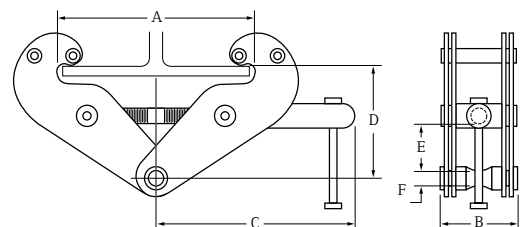
- Quick installation by hand and with no required tools
- Low headroom design adjusts to fit a wide range of flat or tapered beams
- Meets ASME B30.16 for use with powered or manual hoists
- Each unit is serialized and supplied with a test certificate and manual
- Metric rated for vertical lifting at 2,200 lb per ton



Trolleys and Beam Clamps

BC Series Beam Clamp Specifications and Dimensions

Model	Weight lb	Capacity metric tons	Beam Width			D in	E in	F in
			A in	B in	C in			
BC-1	9.9	1	3 - 10.2	3.1	9.6	4 - 5.9	1.2	0.9
BC-2	11	2	3 - 10.2	3.5	9.6	4 - 5.9	1.2	0.9
BC-3	23.1	3	3.2 - 13.9	4.7	11.2	6 - 8.9	2	0.9
BC-5	24.2	5	3.2 - 13.9	4.9	11.2	6 - 8.9	1.9	1.1
BC-10	35.2	10	3.5 - 14.4	5.7	11.3	6.9 - 9.3	2.2	1.6



Đầu kéo MTK

Khả năng kéo tải 6 tấn

Features

MTK Series tractors require less air, making them less expensive to operate. They're designed for use with any hoist, or even alone to push, pull, or position loads on beams.

- Up to 6 metric ton towing capacity
- Interchangeability with MLK Series and HLK Series parts
- Balanced gear package and air motor provide speeds from slow creep to 165 fpm
- Million-cycle performance tested air motor with spring-loaded vanes provides instant starting and slow speed control
- Heat-treated planetary gearing assures longer life and reduced maintenance
- Self-adjusting, spring-applied, non-asbestos disc brake is air-released for smooth starts and stops
- Drive tire is made from extremely durable polyurethane material with a temperature rating of 185° F for excellent adjustable gripping characteristics
- Tight turning radius of 30"
- Universal solid cast-iron wheels fit both flat and tapered beams
- Wheels can be greased for longer life
- Standard tractor fits 2.7" – 6.3" beam flange widths
- Roller guides made from high alloy steel keep tractor running smoothly
- Tractor operates with a full-flow pendent, enhancing load-spotting control
- Standard 7' pendent length
- Tow bar included with tractor

Options

- Free wheel kit that permits moving of tractor without supplying air; attaches directly to tractor without modification
- Wide flange kit fits 6.27 – 12" beam flange widths
- Pull chain operation
- Bronze wheels for spark-resistant applications
- Gasket repair and manual brake release kits
- Drawbar hitch kit
- External brake release kit relieves auto disc brake without running tractor

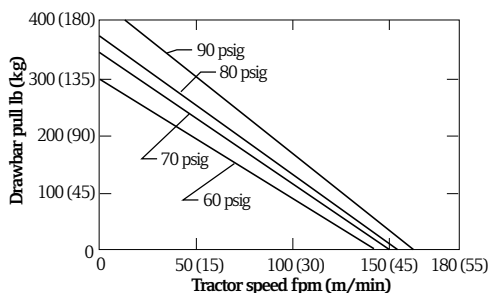


MTK Series Tractor Specifications*

Drawbar Pull lb	Capacity		Max Speed fpm	Pendent Length ft	Turning Radius in	Beam Flange Width	
	Flat, Dry Good metric tons	Curved, Slick, Poor metric tons				Standard in	Optional in
0	0	0	165	7	30	2.7 - 6.3	6.3 - 12
100	1.50	0.75	117	7	30	2.7 - 6.3	6.3 - 12
200	3	1.50	86	7	30	2.7 - 6.3	6.3 - 12
300	4.25	2.25	57	7	30	2.7 - 6.3	6.3 - 12
400	6	3	21	7	30	2.7 - 6.3	6.3 - 12

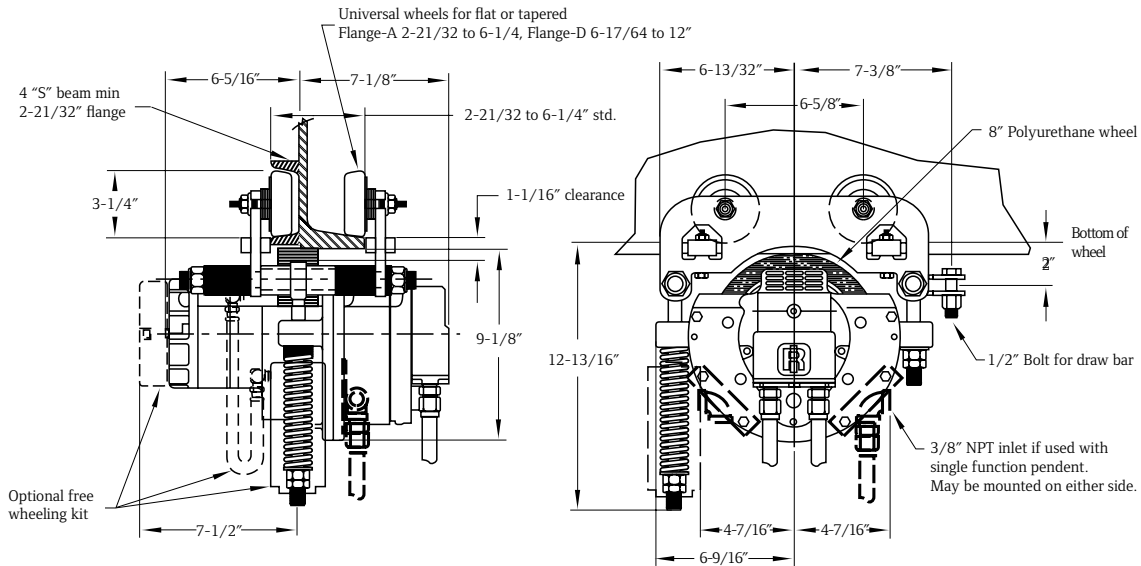
*At 90 psi inlet pressure. Average air consumption is 35 scfm; range is 25 to 45 scfm, depending on load and air pressure.

Draw Bar Load vs. Tractor Speed



Đầu kéo MTK

Công suất kéo 6 tấn



▶ LỰA CHỌN MÃ SẢN PHẨM

Hoàn thành các nh bên d i. Mã c a thi t b g m. Dòng thi t b, Tiêu chu n h c S*COR*E, k i u i u khi n, chi u dài xích i, b r ng bích và các l a ch n khác có th t theo s may be ordered by specifying them as an option code or by ordering separately by part number. See the Accessories and Options charts above.

Ví dụ: MTKS-307AM

Series	Standard or S*COR*E	Type of control/trolley	Chain or pendent length	Flange width (in)	Options
MTK	S = Standard cast iron wheels B = Standard bronze wheels for S*COR*E features	0 = No pendent ⁽¹⁾ 1 = Pull chain 2 = Single motor pendent ⁽¹⁾ 3 = Two motor pendent ⁽²⁾ 4 = Three motor pendent	07 = 7 ft (standard) XX = Specify length in feet 00 = No pendent hose or pull chain	A = Fits 2.66 - 6.25 D = Fits 6.26 - 12.00	E = External brake release kit F = Free wheel M = Manual brake release P = Piped away exhaust

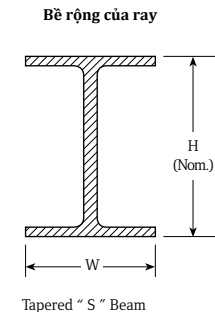
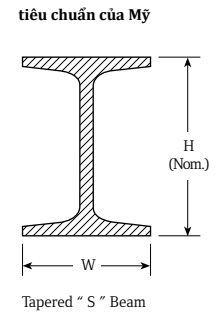
(1) Specify when used in combination with hoist on the same order. Specify multiple pendent control function on the hoist only.

(2) Do not specify if tractor is ordered with a hoist.

Thông số kỹ thuật ray chữ I

Bảng sau đây cho thấy kích thước tiêu chuẩn (H), chiều rộng mặt bích (W) và trọng lượng cho người Mỹ, ray tiêu chuẩn chữ I, và H. Ray chữ I được chỉ định bằng dấu hoa thị (*) biểu thị các ứng dụng mới phù hợp với tiêu chuẩn ASTM A6, có hiệu lực từ ngày 1 tháng 9 năm 1978.

Bề rộng của mặt ray									Tiêu chuẩn của Mỹ		
H in	W in	Weight per ft lb	H in	W in	Weight per ft lb	H in	W in	Weight per ft lb	H in	W in	Weight per ft lb
6	3.94	8.5	10	10.117	66.0	16*	6.985	36	4	2.663	7.7
6*	4.0	9.0	10*	10.130	68.0	16	7.0	40	4	2.796	9.5
6	4.0	12.0	10	10.170	72.0	16*	6.995	40	5	3.004	10.0
6*	4.0	12.0	10	10.190	77.0	16	7.039	45	5	3.284	14.75
6	4.030	16.0	10*	10.190	77.0	16*	7.035	45	6	3.332	12.5
6*	4.030	16.0	10*	10.625	88.0	16	7.073	50	6	3.565	17.25
6*	5.990	15.0	10	10.275	89.0	16*	7.07	50	7	3.662	15.3
6	5.995	15.5	10	10.340	100.0	16*	7.12	57	7	3.860	20.0
6	6.020	20.0	10*	10.340	100.0	16	8.464	58	8	4.001	18.4
6	6.018	20.0	10	10.415	112.0	16*	10.235	67	8	4.171	23.0
6	6.080	25.0	10*	10.415	112.0	16*	10.295	77	10	4.661	25.4
6*	6.080	25.0	12	3.968	14.0	16*	10.365	89	10	4.944	35.0
8	3.940	10.0	12*	3.970	14.0	16*	10.425	100	12	5.0	31.8
8*	3.940	10.0	12*	3.990	16.0	16	11.502	88	12	5.078	35.0
8	4.0	13.0	12	4.0	16.5	16	11.5	96	12	5.252	40.8
8*	4.0	13.0	12	4.005	19.0	18	6.0	35	12	5.477	50.0
8	4.015	15.0	12*	4.007	19.0	18*	6.0	35	15	5.501	42.9
8*	4.015	15.0	12	4.030	22.0	18	6.015	40	15	5.640	50.0
8	5.250	17.0	12*	4.030	22.0	18*	6.015	40	18	6.001	54.7
8*	5.250	18.0	12*	6.490	26.0	18*	6.060	46	18	6.251	70.0
8	5.268	20.0	12	6.497	27.0	18	7.477	45	20	6.25	65.4
8*	5.270	21.0	12*	6.520	30.0	18	7.5	50	20	6.385	75.0
8	6.495	24.0	12	6.525	31.0	18*	7.5	50	20	7.060	86.0
8*	6.5	24.0	12*	6.560	35.0	18	7.532	55	20	7.200	96.0
8	6.535	28.0	12	6.565	36.0	18*	7.530	55	24	7.001	79.9
8*	6.535	28.0	12	8.0	40.0	18	7.558	60	24	7.125	90.0
8	7.995	31.0	12*	8.005	40.0	18*	7.555	60	24	7.245	100.0
8*	7.995	31.0	12	8.042	45.0	18*	7.635	71	24	7.875	105.9
8	8.020	35.0	12*	8.045	45.0	18	8.715	64	24	8.050	121.0
8*	8.020	35.0	12	8.077	50.0	18	8.75	70			
8	8.070	40.0	12*	8.080	50.0	18	8.787	77			
8*	8.070	40.0	12	10.0	53.0	18*	11.035	76			
8	8.110	48.0	12*	9.995	53.0	18*	11.090	86			
8*	8.110	48.0	12	10.014	58.0	18*	11.145	97			
8	8.220	58.0	12*	10.010	58.0	18*	11.200	106			
8*	8.220	58.0	14	5.0	22.0	18*	11.265	119			
8	8.280	67.0	14*	5.0	22.0	18	11.75	96			
8	8.280	67.0	14	5.025	26.0	21	6.5	44			
10	3.950	11.5	14*	5.025	26.0	21*	6.5	44			
10*	3.960	12.0	14	6.730	30.0	21*	6.530	50			
10	4.0	15.0	14*	6.730	30.0	21*	6.555	57			
10*	4.0	15.0	14	6.75	34.0	21	8.215	55			
10	4.010	17.0	14*	6.745	34.0	21	8.240	62			
10*	4.010	17.0	14	6.770	38.0	21*	8.240	62			
10	4.020	19.0	14*	6.770	38.0	21	8.270	68			
10*	4.020	19.0	14	8.0	43.0	21*	8.270	68			
10	5.75	21.0	14*	7.995	43.0	21	8.295	73			
10*	5.75	22.0	14	8.031	48.0	21	8.295	73			
10	5.762	25.0	14*	8.030	48.0	21*	8.355	83			
10*	5.770	26.0	14	8.062	53.0	21*	8.420	93			
10	5.799	29.0	14*	8.060	53.0	21	8.962	82			
10*	5.810	30.0	14	10.0	61.0	24	7.005	55			
10	7.960	33.0	14*	9.995	61.0	24*	7.005	55			
10*	7.960	33.0	14	10.035	68.0	24*	7.040	62			
10	7.985	39.0	14	10.035	68.0	24	8.961	68			
10*	7.985	39.0	14	10.072	74.0	24*	8.965	68			
10	8.020	45.0	14*	10.070	74.0	24	8.965	76			
10*	8.020	45.0	14	12.0	78.0	24*	8.990	76			
10	10.0	49.0	14	14.5	87.0	24	9.015	84			
10*	10.0	49.0	14*	10.130	82.0	24*	9.020	84			
10	10.030	54.0	16	5.5	26.0	24	9.065	94			
10*	10.030	54.0	16	5.525	31.0	24*	9.065	94			
10	10.080	60.0	16*	5.625	31.0	-	-	-			
10*	10.080	60.0	16	6.692	36.0	-	-	-			



Trolleys and Beam Clamps

Dầu bôi trơn

Những chất bôi trơn được chấp thuận phục vụ công tác bảo trì thường xuyên hoặc sửa chữa lớn.

Part No.	Amount	Product Description	Where Used
29665	1 qt (0.9 L)	Detergent-free spindle oil with viscosity of 155-165 S.U.S. at 100°F and aniline point of 217°F.	In airline lubricator to provide lubrication to hoist air motor.
33153	5 lb (2.3 kg)	EP (extreme pressure) bearing and gear grease, NLGI No. 1 with viscosity of 750 S.U.S. at 100°F.	Pocket wheel, sheave block
50P	1 pt (0.5 L)	Class II lubricant, #50	Hoist and winches
40164	1 qt (0.9 L)	Gear oil	Hoist gearing
50G	1 gal (3.8 L)	Class II lubricant, #50	Hoist and winches
62 1 Gal	1 gal (3.8 L)	Class II #62 oil	Hoist and winch gear boxes
36460	4 oz (118 ml)	Stringy lubricant for rubber seals Triple protection, USDA approved lubricant Extreme pressure formula and corrosion inhibitors, penetrating oils.	"O" rings Load chain or wherever penetrating lubricating oils are used
Lubri-Link Green	16 oz spray bottle	Stringy lubricant for rubber seals Triple protection, USDA approved lubricant Extreme pressure formula and corrosion inhibitors, penetrating oils.	"O" rings Load chain or wherever penetrating lubricating oils are used
LLG-5	5 gal bulk container	Stringy lubricant for rubber seals Triple protection, USDA approved lubricant Extreme pressure formula and corrosion inhibitors, penetrating oils.	"O" rings Load chain or wherever penetrating lubricating oils are used



29665



33153



40164



36460



Lubri-Link Green

Bộ lọc, Bộ điều áp và Dụng cụ tra dầu

Part No. NPTF	Công (in)	Lưu lượng scfm	Điều chỉnh áp suất dải điều chỉnh psig	Khả năng chứa	Cao x rộng (in)
TRIO UNITS: Bộ lọc, Bộ điều chỉnh áp suất, dụng cụ tra dầu					
C38341-810	1/2	150	5-250	4 oz	6 x 8.7
C38451-810	3/4	200	5-250	4 oz	8.6 x 11.1
C38461-810	1	215	5-250	4 oz	8.6 x 11.1
COMPONENTS					
Part No.		Bộ lọc	Điều áp	Dụng cụ tra dầu	
TRIO #					
C38341-810	1/2	F35341-410	R37341-600	L36341-110	
C38451-810	3/4	F35451-410	R37451-600	L36451-110	
C38461-810	1	F35461-410	R37461-600	L36461-110	



C38451-810



C38341-810

Gải pháp xử lý vật liệu

Nghiên cứu điển hình

Ingersoll Rand luôn cung cấp giải pháp để phục vụ công tác nâng hạ và kéo cho mọi ứng dụng trên thế giới. Vui lòng liên hệ với nhà phân phối hoặc đại lý được ủy quyền của hãng để nhận được sự hỗ trợ về các yêu cầu cho ứng dụng của bạn.

Mã hiệu

HL2000K/04014E

Ứng dụng

Hệ thống vận chuyển vũ khí hạt nhân và hệ thống Con lăn gắn động cơ

Giải pháp

Khách hàng yêu cầu Pa lăng phải được chế tạo theo tiêu chuẩn ASME NUM-1, Quy tắc xây dựng Cầu trục, đường ray đơn và Pa lăng, tiêu chuẩn thiết kế cho Pa lăng, cầu trục được sử dụng trong các cơ sở hạt nhân. Pa lăng được sử dụng để lắp ráp và bảo trì vũ khí hạt nhân.



Thông số kỹ thuật của sản phẩm

Mã hiệu	Tải trọng	Hệ số thiết kế	khoảng cách móc	Tốc độ nâng hạ	Tốc độ hành trình trên ray
HL2000K/04014E	2,000 lb (909 kg)	10:1	lớn nhất 22 in (558.8 mm)	không vượt quá 10 fpm (3 m/min)	không vượt quá 14.9 m/min

Các sự lựa chọn

- Đ cbi tng tk tn i nhah tyc m i u khi n
- Động cơ hộp số kín không cho phép rò rỉ ra môi trường
- Tay cầm điều khiển được thiết kế để làm việc trong môi trường có áp lực lên tới 150 psi
- Lựa chọn thùng đựng xích với kiểu drain plug
- Móc dưới kiểu thép trần không sơn.
- Bộ bảo vệ quá tải lắp trên Pa lăng.
- Đóng gói khí sạch cho Pa lăng và xe đẩy trên ray.
- Hướng dẫn vận hành và bảo trì với tài liệu đặc biệt.
- Khách hàng đặc biệt đã bỏ qua các yêu cầu thử nghiệm NDE, âm thanh và tải trọng
- Yêu cầu đóng gói lưu trữ trong dài hạn
- Điều chỉnh khả năng chống sét.



HLK2000K/04014E